

## 見積参考資料

工事名 R8吉土 宮川内牛島停車場線 阿波・土成宮川内 道路工事（企  
育）

◇経費情報◇

工種区分	道路改良工事
単価地区	徳島東部1
単価使用年月	令和8年6月
施工地域・工事場所	一般交通影響有り（2）-2
前金支出割合	補正を行わない
契約保証	金銭的保証
現場環境改善費	計上しない
週休2日確保工事に係 る経費補正	週休2日（月単位）

### 注意

「見積参考資料」は入札参加者の迅速で適正な工事費の見積りのための一資料であり、請負契約を拘束するものではない。

# 設計内訳書 (本01)

工事名	R 8 吉土 宮川内牛島停車場線 阿波・土成宮川内 道路工事 (企 育)				事業区分 工事区分	道路新設・改築 道路改良	
工事区分・工種・種別・細別	規格	単位	数量	単価	金額	数量・金額増減	摘要
道路改良		式	1				
道路土工		式	1				
掘削工		式	1				
掘削	土質:土砂,施工方法:片切掘削	m3	20				単 1号
表土掘削・戻し工		式	1				
掘削 表土剥ぎ	土質:土砂,施工方法:オープンカット,押土:無し,障害: 無し,施工数量:5,000m3未満	m3	390				単 2号
整地 表土戻し	作業区分:敷均し(ル-ズ)	m3	50				単 3号
整地 表土戻し	作業区分:敷均し(ル-ズ)	m3	340				単 4号
路体盛土工		式	1				
路体(築堤)盛土	施工幅員:4.0m以上	m3	50				単 5号
路体(築堤)盛土	施工幅員:2.5m以上4.0m未満	m3	40				単 6号
路体(築堤)盛土	施工幅員:2.5m未満	m3	80				単 7号
路床盛土工		式	1				

# 設計内訳書 (本01)

工事名	R 8 吉土 宮川内牛島停車場線 阿波・土成宮川内 道路工事 (企 育)				事業区分 工事区分	道路新設・改築 道路改良	
工事区分・工種・種別・細別	規格	単位	数量	単価	金額	数量・金額増減	摘要
路床盛土	施工幅員:4.0m以上	m3	180				単 8号
路床盛土	施工幅員:2.5m以上4.0m未満	m3	10				単 9号
路床盛土	施工幅員:2.5m未満	m3	10				単 10号
残土処理工		式	1				
盛土材料 (購入土)	RC-40	m3	250				単 11号
擁壁工		式	1				
作業土工		式	1				
床掘り	土質:土砂	m3	50				単 12号
埋戻し	土質:土砂	m3	10				単 13号
基面整正		m2	60				単 14号
場所打擁壁工(構造物単位)		式	1				
小型擁壁	擁壁平均高さ:0.8m以上1.0m以下, 本体コンクリート規格: :18-8-40(高炉)	m3	38				単 15号
排水構造物工		式	1				

# 設計内訳書 (本01)

工事名	R 8 吉土 宮川内牛島停車場線 阿波・土成宮川内 道路工事 (企 育)				事業区分 工事区分	道路新設・改築 道路改良	
工事区分・工種・種別・細別	規格	単位	数量	単価	金額	数量・金額増減	摘要
作業土工		式	1				
床掘り	土質:土砂	m3	170				単 16号
埋戻し	土質:土砂	m3	50				単 17号
基面整正		m2	190				単 18号
管渠工		式	1				
鉄筋コンクリート台付管 5号管渠 躯体	管規格:1種 D400	m	5				単 19号
鉄筋コンクリート台付管 5号管渠 基礎工		m	5				単 20号
集水樹・マンホール工		式	1				
現場打ち集水樹 21号集水樹	集水樹・街渠樹種類:現場打材,コンクリート規格:18-8-2 5(高炉),法面作業補正:無し	箇所	1				単 21号
現場打ち集水樹 23号集水樹	集水樹・街渠樹種類:現場打材,コンクリート規格:18-8-2 5(高炉),法面作業補正:無し	箇所	1				単 22号
現場打ち集水樹 25号集水樹	集水樹・街渠樹種類:現場打材,コンクリート規格:18-8-2 5(高炉),法面作業補正:無し	箇所	1				単 23号
現場打ち集水樹 26号集水樹	集水樹・街渠樹種類:現場打材,コンクリート規格:18-8-2 5(高炉),法面作業補正:無し	箇所	1				単 24号
現場打ち集水樹 28号集水樹	集水樹・街渠樹種類:現場打材,コンクリート規格:18-8-2 5(高炉),法面作業補正:無し	箇所	1				単 25号

# 設計内訳書 (本01)

工事名	R 8 吉土 宮川内牛島停車場線 阿波・土成宮川内 道路工事 (企 育)				事業区分 工事区分	道路新設・改築 道路改良	
工事区分・工種・種別・細別	規格	単位	数量	単価	金額	数量・金額増減	摘要
現場打ち集水桝 29号集水桝	集水桝・街渠桝種類:現場打材,コンクリート規格:18-8-25(高炉),法面作業補正:無し	箇所	1				単 26号
現場打ち集水桝 30号集水桝	集水桝・街渠桝種類:現場打材,コンクリート規格:18-8-25(高炉),法面作業補正:無し	箇所	1				単 27号
場所打水路工		式	1				
場所打水路 3号U型水路1		m	92				単 28号
場所打水路 3号U型水路2		m	143				単 29号
場所打水路 5号U型水路		m	21				単 30号
場所打水路 1号,2号角落し工		枚	47				単 31号
構造物撤去工		式	1				
構造物取壊し工		式	1				
コンクリート構造物取壊し	構造物区分:無筋構造物,工法区分:機械施工	m3	0.6				単 32号
運搬処理工		式	1				
殻運搬	殻種別:コンクリート殻(無筋)	m3	0.6				単 33号
殻処分	殻種別:コンクリート殻(無筋)	m3	0.6				単 34号

# 設計内訳書（本01）

工事名	R 8 吉土 宮川内牛島停車場線 阿波・土成宮川内 道路工事（企 育）				事業区分 工事区分	道路新設・改築 道路改良	
工事区分・工種・種別・細別	規格	単位	数量	単価	金額	数量・金額増減	摘要
仮設工		式	1				
交通管理工		式	1				
交通誘導警備員	B	人日	120				単 35号
農水管移設工		式	1				
作業土工		式	1				
床掘り		m3	120				単 36号
埋戻し		m3	50				単 37号
管体基礎工		式	1				
管水路基礎	良質土（流用土）	m3	39				単 38号
管体工		式	1				
硬質ポリ塩化ビニル管布設		m	251.1				単 39号 【暫定単価】
弁設置	自動給水栓	基	7				単 40号 【暫定単価】
直接工事費		式	1				

# 設計内訳書 (本01)

工事名	R 8 吉土 宮川内牛島停車場線 阿波・土成宮川内 道路工事 (企 育)				事業区分 工事区分	道路新設・改築 道路改良	
工事区分・工種・種別・細別	規格	単位	数量	単価	金額	数量・金額増減	摘要
共通仮設		式	1				
共通仮設費 (率計上)		式	1				
純工事費		式	1				
現場管理費		式	1				
工事原価		式	1				
一般管理費等		式	1				
工事価格		式	1				
消費税額及び地方消費税額		式	1				
工事費計		式	1				

# 1次単価表

単価使用年月	2026.06
歩掛適用年月	2026.06
労務調整係数	1.000-00000 0.0 0

単 1号	掘削	土質:土砂,施工方法:片切掘削	単位	m3	単位数量	1	単価	
名称・規格		条件	単位	数量	単価	金額	摘要	
	掘削	土砂,片切掘削	m3	1				
	合計							
	単価						円/m3	

# 1次単価表

単価使用年月	2026.06
歩掛適用年月	2026.06
労務調整係数	1.000-00000 0.0 0

単 2号	掘削 表土剥ぎ	土質:土砂,施工方法:オープンカット,押土: 無し,障害:無し,施工数量:5,000m3 未満	単位	m3	単位数量	1	単価	
名称・規格		条件	単位	数量	単価	金額	摘要	
	掘削	土砂,オープンカット,無し,無し,5,000m3 未満	m3	1				
	合計							
	単価						円/m3	

# 1次単価表

単価使用年月	2026.06
歩掛適用年月	2026.06
労務調整係数	1.000-00000 0.0 0

単 3号	整地 表土戻し	作業区分:敷均し(ルース)	単位	m3	単位数量	1	単価	
名称・規格		条件	単位	数量	単価	金額	摘要	
整地		敷均し(ルース),標準(10,000m3未満), 有り	m3	1				
合計								
単価							円/m3	

# 1次単価表

単価使用年月	2026.06
歩掛適用年月	2026.06
労務調整係数	1.000-00000 0.0 0

単 4号	整地 表土戻し	作業区分:敷均し(ルース)	単位	m3	単位数量	1	単価	
名称・規格		条件	単位	数量	単価	金額	摘要	
整地		敷均し(ルース),標準(10,000m3未満), 無し	m3	1				
合計								
単価							円/m3	

# 1 次単価表

単価使用年月	2026.06
歩掛適用年月	2026.06
労務調整係数	1.000-00000 0.0 0

単 5号	路体(築堤)盛土	施工幅員:4.0m以上	単位	m3	単位数量	1	単価	
名称・規格		条件	単位	数量	単価	金額	摘要	
路体(築堤)盛土		4.0m以上, 20,000m3未満, 有り	m3	1				
合計								
単価							円/m3	

# 1 次単価表

単価使用年月	2026.06
歩掛適用年月	2026.06
労務調整係数	1.000-00000 0.0 0

単 6号	路体(築堤)盛土	施工幅員:2.5m以上4.0m未満	単位	m3	単位数量	1	単価	
名称・規格		条件	単位	数量	単価	金額	摘要	
路体(築堤)盛土		2.5m以上4.0m未満	m3	1				
合計								
単価							円/m3	

# 1 次単価表

単価使用年月	2026.06
歩掛適用年月	2026.06
労務調整係数	1.000-00000 0.0 0

単 7号	路体(築堤)盛土	施工幅員:2.5m未満	単位	m3	単位数量	1	単価	
名称・規格		条件	単位	数量	単価	金額	摘要	
路体(築堤)盛土		2.5m未満	m3	1				
合計								
単価							円/m3	

# 1 次単価表

単価使用年月	2026.06
歩掛適用年月	2026.06
労務調整係数	1.000-00000 0.0 0

単 8号	路床盛土	施工幅員:4.0m以上	単位	m3	単位数量	1	単価	
名称・規格		条件	単位	数量	単価	金額	摘要	
路床盛土		4.0m以上, 20,000m3未満, 有り	m3	1				
合計								
単価							円/m3	

# 1次単価表

単価使用年月	2026.06
歩掛適用年月	2026.06
労務調整係数	1.000-00000 0.0 0

単 9号	路床盛土	施工幅員:2.5m以上4.0m未満	単位	m3	単位数量	1	単価	
名称・規格		条件	単位	数量	単価	金額	摘要	
路床盛土		2.5m以上4.0m未満	m3	1				
合計								
単価							円/m3	

# 1次単価表

単価使用年月	2026.06
歩掛適用年月	2026.06
労務調整係数	1.000-00000 0.0 0

単 10号	路床盛土	施工幅員:2.5m未満	単位	m3	単位数量	1	単価	
名称・規格		条件	単位	数量	単価	金額	摘要	
路床盛土		2.5m未満	m3	1				
合計								
単価							円/m3	

# 1次単価表

単価使用年月	2026.06
歩掛適用年月	2026.06
労務調整係数	1.000-00000 0.0 0

単 11号	盛土材料 (購入土)	RC-40	単位	m3	単位数量	1	単価	
名称・規格		条件	単位	数量	単価	金額	摘要	
材料費(m3)			m3	1			単 41号	
合計								
単価							円/m3	

# 1次単価表

単価使用年月	2026.06
歩掛適用年月	2026.06
労務調整係数	1.000-00000 0.0 0

単 12号	床掘り	土質:土砂	単位	m3	単位数量	1	単価	
名称・規格		条件	単位	数量	単価	金額	摘要	
床掘り		土砂,平均施工幅1m以上2m未満,無し,無し	m3	1				
合計								
単価							円/m3	

# 1 次単価表

単価使用年月	2026.06
歩掛適用年月	2026.06
労務調整係数	1.000-00000 0.0 0

単 13号	埋戻し	土質:土砂	単位	m3	単位数量	1	単価	
名称・規格		条件	単位	数量	単価	金額	摘要	
埋戻し		最大埋戻幅1m未満	m3	1				
合計								
単価							円/m3	

# 1 次単価表

単価使用年月	2026.06
歩掛適用年月	2026.06
労務調整係数	1.000-00000 0.0 0

単 14号	基面整正		単位	m2	単位数量	1	単価	
名称・規格		条件	単位	数量	単価	金額	摘要	
基面整正			m2	1				
合計								
単価							円/m2	

# 1次単価表

単価使用年月	2026.06
歩掛適用年月	2026.06
労務調整係数	1.000-00000 0.0 0

単 15号	小型擁壁	擁壁平均高さ:0.8m以上1.0m以下,本体コンクリート規格:18-8-40(高炉)	単位	m3	単位数量	1	単価	
名称・規格		条件	単位	数量	単価	金額	摘要	
小型擁壁		0.8m以上1.0m以下,18-8-40(高炉),有り,無し,一般養生・特殊養生(練炭)	m3	1				
合計								
単価							円/m3	

# 1次単価表

単価使用年月	2026.06
歩掛適用年月	2026.06
労務調整係数	1.000-00000 0.0 0

単 16号	床掘り	土質:土砂	単位	m3	単位数量	1	単価	
名称・規格		条件	単位	数量	単価	金額	摘要	
床掘り		土砂,平均施工幅1m以上2m未満,無し,無し	m3	1				
合計								
単価							円/m3	

# 1次単価表

単価使用年月	2026.06
歩掛適用年月	2026.06
労務調整係数	1.000-00000 0.0 0

単 17号	埋戻し	土質:土砂	単位	m3	単位数量	1	単価	
名称・規格		条件	単位	数量	単価	金額	摘要	
埋戻し		最大埋戻幅1m未満	m3	1				
合計								
単価							円/m3	

# 1次単価表

単価使用年月	2026.06
歩掛適用年月	2026.06
労務調整係数	1.000-00000 0.0 0

単 18号	基面整正		単位	m2	単位数量	1	単価	
名称・規格		条件	単位	数量	単価	金額	摘要	
基面整正			m2	1				
合計								
単価							円/m2	

# 1次単価表

単価使用年月	2026.06
歩掛適用年月	2026.06
労務調整係数	1.000-00000 0.0 0

単 19号	鉄筋コンクリート台付管 5号管渠 躯体	管規格:1種 D400	単位	m	単位数量	1	単価	
名称・規格		条件	単位	数量	単価	金額	摘要	
鉄筋コンクリート台付管		据付, 400mm, 2m/個, 全ての費用	m	1				
合計								
単価							円/m	

# 1 次単価表

単価使用年月	2026.06
歩掛適用年月	2026.06
労務調整係数	1.000-00000 0.0 0

単 20号	鉄筋コンクリート台付管 5号管渠 基礎工	単位	m	単位数量	10	単価	
名称・規格	条件	単位	数量	単価	金額	摘要	
モルタル練	高炉, 全ての費用	m3	0.07				
コンクリート	無筋・鉄筋構造物, コンクリートポンプ車打設, 18-8-25(高炉), 10m3以上100m3未満, 一般養生, 延長無し, 全ての費用	m3	0.55				
型枠	一般型枠, 均しコンクリート	m2	2				
合計							
単価						円/m	

# 1次単価表

単価使用年月	2026.06
歩掛適用年月	2026.06
労務調整係数	1.000-00000 0.0 0

単 21号	現場打ち集水樹 21号集水樹	集水樹・街渠樹種類:現場打材,コンクリート 規格:18-8-25(高炉),法面作業補正: 無し	単位	箇所	単位数量	1	単価	
名称・規格		条件	単位	数量	単価	金額	摘要	
	現場打ち集水樹・街渠樹(本体)	18-8-25(高炉),0.92m3を超え0.97m3 以下,人力打設,一般養生・特殊養生( 練炭)	箇所	1				
	蓋版	据付け,無し,蓋版(各種),40を超え1 70kg/枚以下,無し,無し	枚	1			単 42号	
	材料費(個)		個	2			単 43号	
	合計							
	単価						円/箇所	

# 1次単価表

単価使用年月	2026.06
歩掛適用年月	2026.06
労務調整係数	1.000-00000 0.0 0

単 22号	現場打ち集水樹 23号集水樹	集水樹・街渠樹種類:現場打材,コンクリート 規格:18-8-25(高炉),法面作業補正: 無し	単位	箇所	単位数量	1	単価	
名称・規格		条件	単位	数量	単価	金額	摘要	
現場打ち集水樹・街渠樹(本体)		18-8-25(高炉),0.58m3を超え0.61m3 以下,人力打設,一般養生・特殊養生( 練炭)	箇所	1				
蓋版		据付け,無し,蓋版(各種),40を超え1 70kg/枚以下,無し,無し	枚	1			単 42号	
合計								
単価							円/箇所	

# 1次単価表

単価使用年月	2026.06
歩掛適用年月	2026.06
労務調整係数	1.000-00000 0.0 0

単 23号	現場打ち集水樹 25号集水樹	集水樹・街渠樹種類:現場打材,コンクリート 規格:18-8-25(高炉),法面作業補正: 無し	単位	箇所	単位数量	1	単価	
名称・規格		条件	単位	数量	単価	金額	摘要	
現場打ち集水樹・街渠樹(本体)		18-8-25(高炉),0.43m3を超え0.46m3 以下,人力打設,一般養生・特殊養生( 練炭)	箇所	1				
蓋版		据付け,無し,蓋版(各種),40kg/枚以 下,無し,無し	枚	1			単 44号	
合計								
単価							円/箇所	

# 1次単価表

単価使用年月	2026.06
歩掛適用年月	2026.06
労務調整係数	1.000-00000 0.0 0

単 24号	現場打ち集水樹 26号集水樹	集水樹・街渠樹種類:現場打材,コンクリート 規格:18-8-25(高炉),法面作業補正: 無し	単位	箇所	単位数量	1	単価	
名称・規格		条件	単位	数量	単価	金額	摘要	
現場打ち集水樹・街渠樹(本体)		18-8-25(高炉),0.38m3を超え0.40m3 以下,人力打設,一般養生・特殊養生( 練炭)	箇所	1				
蓋版		据付け,無し,蓋版(各種),40kg/枚以 下,無し,無し	枚	1			単 44号	
合計								
単価							円/箇所	

# 1 次単価表

単価使用年月	2026.06
歩掛適用年月	2026.06
労務調整係数	1.000-00000 0.0 0

単 25号	現場打ち集水桝 28号集水桝	集水桝・街渠桝種類:現場打材,コンクリート規格:18-8-25(高炉),法面作業補正:無し	単位	箇所	単位数量	1	単価	
名称・規格		条件	単位	数量	単価	金額	摘要	
	基礎碎石	17.5cmを超え20.0cm以下,再生クラッシュ 40~0,全ての費用	m2	1.96				
	コンクリート	無筋・鉄筋構造物,コンクリートポンプ車打設,18-8-25(高炉),10m3以上100m3未満,一般養生,延長無し,全ての費用	m3	1.56				
	型枠	一般型枠,鉄筋・無筋構造物	m2	14.88				
	蓋版	据付け,無し,蓋版(各種),40を超え170kg/枚以下,無し,無し	枚	1				単 45号
	材料費(個)		個	4				単 43号
	合計							
	単価							円/箇所

# 1次単価表

単価使用年月	2026.06
歩掛適用年月	2026.06
労務調整係数	1.000-00000 0.0 0

単 26号	現場打ち集水桝 29号集水桝	集水桝・街渠桝種類:現場打材,コンクリート 規格:18-8-25(高炉),法面作業補正: 無し	単位	箇所	単位数量	1	単価	
名称・規格		条件	単位	数量	単価	金額	摘要	
	基礎碎石	12.5cmを超え17.5cm以下,再生クラッシュ ラン 40~0,全ての費用	m2	0.95				
	コンクリート	小型構造物,クレーン車打設,18-8-25(高 炉),一般養生,打設高約17m以下、距 離約17m以下,標準,全ての費用	m3	0.4				
	型枠	一般型枠,小型構造物	m2	4.21				
	蓋版	据付け,無し,蓋版(各種),40kg/枚以 下,無し,無し	枚	1			単 44号	
	合計							
	単価						円/箇所	

# 1次単価表

単価使用年月	2026.06
歩掛適用年月	2026.06
労務調整係数	1.000-00000 0.0 0

単 27号	現場打ち集水桝 30号集水桝	集水桝・街渠桝種類:現場打材,コンクリート 規格:18-8-25(高炉),法面作業補正: 無し	単位	箇所	単位数量	1	単価	
名称・規格		条件	単位	数量	単価	金額	摘要	
	基礎碎石	12.5cmを超え17.5cm以下,再生クラッシュ ラン 40~0,全ての費用	m2	0.95				
	コンクリート	小型構造物,クレーン車打設,18-8-25(高 炉),一般養生,打設高約17m以下、距 離約17m以下,標準,全ての費用	m3	0.51				
	型枠	一般型枠,小型構造物	m2	5.47				
	蓋版	据付け,無し,蓋版(各種),40kg/枚以 下,無し,無し	枚	1			単 44号	
	合計							
	単価						円/箇所	

# 1次単価表

単価使用年月	2026.06
歩掛適用年月	2026.06
労務調整係数	1.000-00000 0.0 0

単 28号	場所打水路 3号U型水路1		単位	m	単位数量	92	単価	
名称・規格		条件	単位	数量	単価	金額	摘要	
蓋版		据付け,無し,蓋版(各種),40を超え170kg/枚以下,無し,無し	枚	4				単 46号
基礎砕石		12.5cmを超え17.5cm以下,再生クワッシャー 40~0,全ての費用	m2	65				
コンクリート		小型構造物,人力打設,18-8-25(高炉),一般養生,無し,全ての費用	m3	19				
型枠		一般型枠,小型構造物	m2	200				
目地板		30m2未満,瀝青繊維質目地板t=10	m2	2				
合計								
単価								円/m

# 1 次単価表

単価使用年月	2026.06
歩掛適用年月	2026.06
労務調整係数	1.000-00000 0.0 0

単 29号	場所打水路 3号U型水路2	単位	m	単位数量	143	単価	
名称・規格		条件	単位	数量	単価	金額	摘要
基礎碎石		12.5cmを超え17.5cm以下,再生クラッシャー 40~0,全ての費用	m2	100			
コンクリート		小型構造物,クレーン車打設,18-8-25(高炉),一般養生,打設高約17m以下、距離約17m以下,標準,全ての費用	m3	30			
型枠		一般型枠,小型構造物	m2	310			
目地板		30m2未満,瀝青繊維質目地板t=10	m2	3			
合計							
単価							円/m

# 1 次単価表

単価使用年月	2026.06
歩掛適用年月	2026.06
労務調整係数	1.000-00000 0.0 0

単 30号	場所打水路 5号U型水路	単位	m	単位数量	21	単価	
名称・規格		条件	単位	数量	単価	金額	摘要
蓋版		据付け,無し,蓋版(各種),40を超え170kg/枚以下,無し,無し	枚	4			単 46号
基礎砕石		12.5cmを超え17.5cm以下,再生クワッシャー 40~0,全ての費用	m2	15			
コンクリート		小型構造物,人力打設,18-8-25(高炉),一般養生,無し,全ての費用	m3	7			
型枠		一般型枠,小型構造物	m2	77			
鉄筋工 加工・組立		加工・組立,一般構造物,SD345 D13,標準	t	0.44			単 47号
目地板		30m2未満,瀝青繊維質目地板t=10	m2	0.7			
合計							
単価							円/m

# 1次単価表

単価使用年月	2026.06
歩掛適用年月	2026.06
労務調整係数	1.000-00000 0.0 0

単 31号	場所打水路 1号,2号角落し工		単位	枚	単位数量	47	単価	
名称・規格		条件	単位	数量	単価	金額	摘要	
材料費(枚)			枚	41			単 48号	
材料費(枚)			枚	6			単 49号	
合計								
単価							円/枚	

# 1次単価表

単価使用年月	2026.06
歩掛適用年月	2026.06
労務調整係数	1.000-00000 0.0 0

単 32号	コンクリート構造物取壊し	構造物区分:無筋構造物,工法区分: 機械施工	単位	m3	単位数量	1	単価	
名称・規格		条件	単位	数量	単価	金額	摘要	
構造物とりこわし		無筋構造物,機械施工,無し,無し,必要	m3	1			単 50号	
合計								
単価							円/m3	

# 1 次単価表

単価使用年月	2026.06
歩掛適用年月	2026.06
労務調整係数	1.000-00000 0.0 0

単 33号	殻運搬	殻種別:コンクリート殻(無筋)	単位	m3	単位数量	1	単価	
名称・規格		条件	単位	数量	単価	金額	摘要	
	殻運搬	コンクリート(無筋)構造物とりこわし,機械積込,無し,8.0km以下,全ての費用	m3	1				
	合計							
	単価						円/m3	

# 1 次単価表

単価使用年月	2026.06
歩掛適用年月	2026.06
労務調整係数	1.000-00000 0.0 0

単 34号	殻処分	殻種別:コンクリート殻(無筋)	単位	m3	単位数量	1	単価	
名称・規格		条件	単位	数量	単価	金額	摘要	
	処分費(m3)		m3	1				単 51号
	合計							
	単価						円/m3	

# 1次単価表

単価使用年月	2026.06
歩掛適用年月	2026.06
労務調整係数	1.000-00000 0.0 0

単 35号	交通誘導警備員	B	単位	人日	単位数量	1	単価	
名称・規格		条件	単位	数量	単価	金額	摘要	
交通誘導警備員B			人日	1			単 52号	
合計								
単価							円/人日	

# 1次単価表

単価使用年月	2026.06
歩掛適用年月	2026.06
労務調整係数	1.000-00000 0.0 0

単 36号	床掘り		単位	m3	単位数量	1	単価	
名称・規格		条件	単位	数量	単価	金額	摘要	
床掘り		土砂, 上記以外(小規模), 全ての費用	m3	1				
合計								
単価							円/m3	

# 1次単価表

単価使用年月	2026.06
歩掛適用年月	2026.06
労務調整係数	1.000-00000 0.0 0

単 37号	埋戻し		単位	m3	単位数量	50	単価	
名称・規格		条件		単位	数量	単価	金額	摘要
埋戻し		上記以外(小規模),土砂,全ての費用		m3	20			
埋戻し		現場制約あり,土砂,有り		m3	30			
合計								
単価								円/m3

# 1次単価表

単価使用年月	2026.06
歩掛適用年月	2026.06
労務調整係数	1.000-00000 0.0 0

単 38号	管水路基礎	良質土(流用土)	単位	m3	単位数量	1	単価	
名称・規格		条件		単位	数量	単価	金額	摘要
パイプライン基礎				m3	1			単 53号
合計								
単価								円/m3

# 1 次単価表

単価使用年月	2026.06
歩掛適用年月	2026.06
労務調整係数	1.000-00000 0.0 0

単 39号	硬質ポリ塩化ビニル管布設	単位	m	単位数量	251.1	単価	
名称・規格		条件	単位	数量	単価	金額	摘要
	硬質ポリ塩化ビニル管人力布設 VU, 100mm, RR管, 5.0m管, 0箇所		m	58.3			単 54号
	硬質ポリ塩化ビニル管人力布設 VU, 75mm, RR管, 5.0m管, 0箇所		m	161.4			単 55号
	硬質ポリ塩化ビニル管人力布設 VP, 75mm, 直管(両差し口), 4.0m管, 0箇所		m	1.4			単 56号
	硬質ポリ塩化ビニル管人力布設 VP, 50mm, 直管(両差し口), 4.0m管, 0箇所		m	30			単 57号
	F C D 鋳鉄R R継手(ストップリング付) 45° ベント 黒樹脂塗装径100mm		個	1			単 58号
	F C D 鋳鉄R R継手(ストップリング付) 22° 1/2ベント 黒樹脂塗装径100mm		個	2			単 59号
	F C D 鋳鉄R R継手(ストップリング付) 45° ベント 黒樹脂塗装径75mm		個	1			単 60号
	F C D 鋳鉄R R継手(ストップリング付) 22° 1/2ベント 黒樹脂塗装径75mm		個	2			単 61号
	F C D 鋳鉄R R継手(ストップリング付) 11° 1/4ベント 黒樹脂塗装径75mm		個	1			単 62号
	F C D 鋳鉄R R継手片落ち管 (農水用) 100mm×75mm 農水用離脱防止機能内蔵		個	1			単 63号
	F C D 鋳鉄R R継手チーズ 黒樹脂塗装、ストップリング付 100mm×75mm		個	1			単 64号
	F C D 鋳鉄R R継手チーズ 黒樹脂塗装、ストップリング付 100mm×50mm		個	2			単 65号

# 1次単価表

単価使用年月	2026.06
歩掛適用年月	2026.06
労務調整係数	1.000-00000 0.0 0

単 39号	硬質ポリ塩化ビニル管布設	単位	m	単位数量	251.1	単価	
名称・規格		条件	単位	数量	単価	金額	摘要
	FCD鋳鉄RR継手チーズ 黒樹脂塗装、ストップリング付 75mm×50mm		個	3			単 66号
	水道用硬質ポリ塩化ビニル管継手 (TS継手) 径違ソケットA形 75×50		個	1			単 67号
	水道用硬質ポリ塩化ビニル管継手 (TS加工継手) 90° ベンド B形 径50		個	2			単 68号
	水道用硬質ポリ塩化ビニル管継手 (TS加工継手) 45° ベンド B形 径50		個	1			単 69号
	水道用硬質ポリ塩化ビニル管継手 (TS加工継手) 22 1/2° ベンドB形 径50		個	1			単 70号
	水道用硬質ポリ塩化ビニル管継手 (TS加工継手) 5 5/8° ベンドB形 径50		個	1			単 71号 【暫定単価】
	合計						
	単価						円/m

# 1次単価表

単価使用年月	2026.06
歩掛適用年月	2026.06
労務調整係数	1.000-00000 0.0 0

単 40号	弁設置	自動給水栓	単位	基	単位数量	7	単価	
名称・規格		条件	単位	数量	単価	金額	摘要	
	自動給水栓 径50		基	6			単 72号	
	自動給水栓 径75		基	1			単 73号	
	制水弁人力据付 樹脂製、50mm		基	6			単 74号	
	制水弁人力据付 樹脂製、75mm		基	1			単 75号	
	給水栓ボックス		基	7			単 76号 【暫定単価】	
	合計							
	単価						円/基	

## 2次単価表

単価使用年月	2026.06
歩掛適用年月	2026.06
労務調整係数	1.000-00000 0.0 0

単 41号	材料費(m3)	条件	単位	m3	単位数量	金額	単価	摘要
名称・規格	条件	単位	数量	単価	金額	摘要		
材料費 再生クラッシュラン RC-40		m3	1					
合計								
単価							円/m3	

## 2次単価表

単価使用年月	2026.06
歩掛適用年月	2026.06
労務調整係数	1.000-00000 0.0 0

単 42号	蓋版	据付け,無し,蓋版(各種),40を超え170kg/枚以下,無し,無し	単位	枚	単位数量	100	単価	
名称・規格		条件	単位	数量	単価	金額	摘要	
	蓋版コンクリート・鋼製 昼間 170kg以下 制約無		枚	100				
	側溝蓋 鋼製蓋 T-2 枘穴800×800用		枚	100				
	諸雑費(まるめ)		式	1				
	合計							
	単価						円/枚	

## 2次単価表

単価使用年月	2026.06
歩掛適用年月	2026.06
労務調整係数	1.000-00000 0.0 0

単 43号	材料費(個)		単位	個	単位数量	1	単価	
名称・規格		条件	単位	数量	単価	金額	摘要	
	材料費 足掛け金具 W300×H300		個	1				
	合計							
	単価						円/個	

# 2次単価表

単価使用年月	2026.06
歩掛適用年月	2026.06
労務調整係数	1.000-00000 0.0 0

単 44号	蓋版	据付け,無し,蓋版(各種),40kg/枚以下,無し,無し	単位	枚	単位数量	100	単価	
名称・規格		条件	単位	数量	単価	金額	摘要	
	蓋版コンクリート・鋼製 昼間 40kg以下 制約無		枚	100				
	側溝蓋 鋼製蓋 T-2 柵穴600×600用		枚	100				
	諸雑費(まるめ)		式	1				
	合計							
	単価							円/枚

# 2次単価表

単価使用年月	2026.06
歩掛適用年月	2026.06
労務調整係数	1.000-00000 0.0 0

単 45号	蓋版	据付け,無し,蓋版(各種),40を超え170kg/枚以下,無し,無し	単位	枚	単位数量	100	単価	
名称・規格		条件	単位	数量	単価	金額	摘要	
	蓋版コンクリート・鋼製 昼間 170kg以下 制約無		枚	100				
	側溝蓋 鋼製蓋 T-2 榫穴900×900用		枚	100				
	諸雑費(まるめ)		式	1				
	合計							
	単価							円/枚



## 2次単価表

単価使用年月	2026.06
歩掛適用年月	2026.06
労務調整係数	1.000-00000 0.0 0

単 47号	鉄筋工 加工・組立	加工・組立, 一般構造物, SD345 D13, 標準	単位	t	単位数量	1	単価	
名称・規格		条件	単位	数量	単価	金額	摘要	
	鉄筋工 加工	SD345 D13, 標準	t	1				単 77号
	鉄筋工 組立	一般構造物, SD345 D13, 標準	t	1				単 78号
	合計							
	単価							円/t

## 2次単価表

単価使用年月	2026.06
歩掛適用年月	2026.06
労務調整係数	1.000-00000 0.0 0

単 48号	材料費(枚)		単位	枚	単位数量	1	単価	
名称・規格		条件	単位	数量	単価	金額	摘要	
	材料費 堰板 杉板材 防腐処理 0.34×0.09×0.012		枚	1				
	合計							
	単価							円/枚

## 2次単価表

単価使用年月	2026.06
歩掛適用年月	2026.06
労務調整係数	1.000-00000 0.0 0

単 49号	材料費(枚)		単位	枚	単位数量		
名称・規格		条件	単位	数量	単価	金額	摘要
	材料費 堰板 杉板材 防腐処理 0.36×0.09×0.012		枚	1			
	合計						
	単価						円/枚

## 2次単価表

単価使用年月	2026.06
歩掛適用年月	2026.06
労務調整係数	1.000-00000 0.0 0

単 50号	構造物とりこわし	無筋構造物, 機械施工, 無し, 無し, 必要	単位	m3	単位数量		
名称・規格		条件	単位	数量	単価	金額	摘要
	無筋構造物 昼間 機械施工 制約無		m3	1			
	諸雑費(まるめ)		式	1			
	合計						
	単価						円/m3

## 2次単価表

単価使用年月	2026.06
歩掛適用年月	2026.06
労務調整係数	1.000-00000 0.0 0

単 51号	処分費(m3)	条件	単位	m3	単位数量	金額	単価	摘要
名称・規格		条件	単位	数量	単価	金額	摘要	
	処分費 コンクリート殻(無筋)		m3	100				
	合計							
	単価						円/m3	

## 2次単価表

単価使用年月	2026.06
歩掛適用年月	2026.06
労務調整係数	1.000-00000 0.0 0

単 52号	交通誘導警備員B	条件	単位	人日	単位数量	金額	単価	摘要
名称・規格		条件	単位	数量	単価	金額	摘要	
	交通誘導警備員B		人	1				
	諸雑費(まるめ)		式	1				
	合計							
	単価						円/人日	

## 2次単価表

単価使用年月	2026.06
歩掛適用年月	2026.06
労務調整係数	1.000-00000 0.0 0

単 53号	パイプライン基礎		単位	m3	単位数量		10	単価	
名称・規格		条件	単位	数量	単価	金額		摘要	
	土木一般世話役		人	0.25					
	普通作業員		人	0.92					
	特殊作業員		人	0.2					
	諸雑費		式	1					
	バックホウ[クローラ型・～超低・排対型(～3次)] 山積0.28m3(平積0.20m3)		日	0.3					
	軽油		L	6.3					
	運転手(特殊)		人	0.19					
	合計								
	単価							円/m3	

## 2次単価表

単価使用年月	2026.06
歩掛適用年月	2026.06
労務調整係数	1.000-00000 0.0 0

単 54号	硬質ポリ塩化ビニル管人力布設 VU, 100mm, RR管, 5.0m管, 0箇所	条件	単位	m	単位数量	10	単価	
名称・規格		条件	単位	数量	単価	金額	摘要	
	農業用水用硬質ポリ塩化ビニル管 (VU) RR片受直管 径100 長5.0m		本	1.95				単 79号
	雑材料費		式	1				
	土木一般世話役		人	0.08				
	特殊作業員		人	0.12				
	普通作業員		人	0.17				
	合計							
	単価							円/m

## 2次単価表

単価使用年月	2026.06
歩掛適用年月	2026.06
労務調整係数	1.000-00000 0.0 0

単 55号	硬質ポリ塩化ビニル管人力布設 VU, 75mm, RR管, 5.0m管, 0箇所	単位	m	単位数量	10	単価	
名称・規格		条件	単位	数量	単価	金額	摘要
	農業用水用硬質ポリ塩化ビニル管 (VU) RR片受直管 径 75 長5.0m		本	1.95			単 80号
	雑材料費		式	1			
	土木一般世話役		人	0.08			
	特殊作業員		人	0.12			
	普通作業員		人	0.17			
	合計						
	単価						円/m

## 2次単価表

単価使用年月	2026.06
歩掛適用年月	2026.06
労務調整係数	1.000-00000 0.0 0

単 56号	硬質ポリ塩化ビニル管人力布設 VP, 75mm, 直管(両差し口), 4.0m管, 0箇所	単位	m	単位数量	10	単価	
名称・規格		条件	単位	数量	単価	金額	摘要
	硬質ポリ塩化ビニル管 一般管VP 径75 長4.0m		本	2.44			単 81号
	雑材料費		式	1			
	土木一般世話役		人	0.08			
	特殊作業員		人	0.12			
	普通作業員		人	0.17			
	合計						
	単価						円/m

## 2次単価表

単価使用年月	2026.06
歩掛適用年月	2026.06
労務調整係数	1.000-00000 0.0 0

単 57号	硬質ポリ塩化ビニル管人力布設 VP, 50mm, 直管(両差し口), 4.0m管, 0箇所	単位	m	単位数量	10	単価	
名称・規格		条件	単位	数量	単価	金額	摘要
	硬質ポリ塩化ビニル管 一般管VP 径50 長4.0m		本	2.44			単 82号
	雑材料費		式	1			
	土木一般世話役		人	0.07			
	特殊作業員		人	0.11			
	普通作業員		人	0.15			
	合計						
	単価						円/m

## 2次単価表

単価使用年月	2026.06
歩掛適用年月	2026.06
労務調整係数	1.000-00000 0.0 0

単 58号	F C D 鋳鉄R R 継手(ストップリンク付) 45° ベント 黒樹脂塗装径100mm		単位	個	単位数量	1	単価	
名称・規格		条件	単位	数量	単価	金額	摘要	
材料費(個)			個	1			単 83号	
合計								
単価							円/個	

## 2次単価表

単価使用年月	2026.06
歩掛適用年月	2026.06
労務調整係数	1.000-00000 0.0 0

単 59号	F C D 鋳鉄R R 継手(ストップリンク付) 22° 1/2ベント 黒樹脂塗装径100mm		単位	個	単位数量	1	単価	
名称・規格		条件	単位	数量	単価	金額	摘要	
材料費(個)			個	1			単 84号	
合計								
単価							円/個	

## 2次単価表

単価使用年月	2026.06
歩掛適用年月	2026.06
労務調整係数	1.000-00000 0.0 0

単 60号	F C D 鋳鉄R R 継手(ストップリンク付) 45° ベント 黒樹脂塗装径75mm		単位	個	単位数量	1	単価	
名称・規格		条件	単位	数量	単価	金額	摘要	
材料費(個)			個	1			単 85号	
合計								
単価							円/個	

## 2次単価表

単価使用年月	2026.06
歩掛適用年月	2026.06
労務調整係数	1.000-00000 0.0 0

単 61号	F C D 鋳鉄R R 継手(ストップリンク付) 22° 1/2ベント 黒樹脂塗装径75mm		単位	個	単位数量	1	単価	
名称・規格		条件	単位	数量	単価	金額	摘要	
材料費(個)			個	1			単 86号	
合計								
単価							円/個	

## 2次単価表

単価使用年月	2026.06
歩掛適用年月	2026.06
労務調整係数	1.000-00000 0.0 0

単 62号	F C D 鋳鉄R R 継手(ストップリンク付) 11° 1/4インチ 黒樹脂塗装径75mm		単位	個	単位数量	1	単価	
名称・規格		条件	単位	数量	単価	金額	摘要	
材料費(個)			個	1			単 87号	
合計								
単価							円/個	

## 2次単価表

単価使用年月	2026.06
歩掛適用年月	2026.06
労務調整係数	1.000-00000 0.0 0

単 63号	F C D 鋳鉄R R 継手片落ち管(農水用) 100mm×75mm 農水用離脱防止機能内蔵		単位	個	単位数量	1	単価	
名称・規格		条件	単位	数量	単価	金額	摘要	
材料費(個)			個	1			単 88号	
合計								
単価							円/個	

## 2次単価表

単価使用年月	2026.06
歩掛適用年月	2026.06
労務調整係数	1.000-00000 0.0 0

単 64号	F C D 鋳鉄R R 継手チーズ 黒樹脂塗装、ストップリング付 100mm× 75mm	条件	単位	個	単位数量	金額	単価	摘要
	名称・規格	条件	単位	数量	単価	金額	単価	
	材料費(個)		個	1				単 89号
	合計							
	単価						円/個	

## 2次単価表

単価使用年月	2026.06
歩掛適用年月	2026.06
労務調整係数	1.000-00000 0.0 0

単 65号	F C D 鋳鉄R R 継手チーズ 黒樹脂塗装、ストップリング付 100mm× 50mm	条件	単位	個	単位数量	金額	単価	摘要
	名称・規格	条件	単位	数量	単価	金額	単価	
	材料費(個)		個	1				単 90号
	合計							
	単価						円/個	

## 2次単価表

単価使用年月	2026.06
歩掛適用年月	2026.06
労務調整係数	1.000-00000 0.0 0

単 66号	FCD 鑄鉄RR継手チーズ 黒樹脂塗装、ストップリング付 75mm×50mm		単位	個	単位数量	1	単価	
名称・規格		条件	単位	数量	単価	金額	摘要	
材料費(個)			個	1			単 91号	
合計								
単価							円/個	

## 2次単価表

単価使用年月	2026.06
歩掛適用年月	2026.06
労務調整係数	1.000-00000 0.0 0

単 67号	水道用硬質ポリ塩化ビニル管継手 (TS継手) 径違ソケットA形 75×50		単位	個	単位数量	1	単価	
名称・規格		条件	単位	数量	単価	金額	摘要	
材料費(個)			個	1			単 92号	
合計								
単価							円/個	

## 2次単価表

単価使用年月	2026.06
歩掛適用年月	2026.06
労務調整係数	1.000-00000 0.0 0

単 68号	水道用硬質ポリ塩化ビニル管継手 (TS加工継手) 90° ベンド B形 径50	単位	個	単位数量	1	単価	
名称・規格		条件	単位	数量	単価	金額	摘要
材料費(個)			個	1			単 93号
合計							
単価							円/個

## 2次単価表

単価使用年月	2026.06
歩掛適用年月	2026.06
労務調整係数	1.000-00000 0.0 0

単 69号	水道用硬質ポリ塩化ビニル管継手 (TS加工継手) 45° ベンド B形 径50	単位	個	単位数量	1	単価	
名称・規格		条件	単位	数量	単価	金額	摘要
材料費(個)			個	1			単 94号
合計							
単価							円/個

## 2次単価表

単価使用年月	2026.06
歩掛適用年月	2026.06
労務調整係数	1.000-00000 0.0 0

単 70号	水道用硬質ポリ塩化ビニル管継手 (TS加工継手) 22 1/2° ベンドB形 径50	単位	個	単位数量			
名称・規格		条件	単位	数量	単価	金額	摘要
			個	1		1	単 95号
	合計						
	単価						円/個

## 2次単価表

単価使用年月	2026.06
歩掛適用年月	2026.06
労務調整係数	1.000-00000 0.0 0

単 71号	水道用硬質ポリ塩化ビニル管継手 (TS加工継手) 5 5/8° ベンドB形 径50	単位	個	単位数量			
名称・規格		条件	単位	数量	単価	金額	摘要
			個	1		1	単 96号 【暫定単価】
	合計						
	単価						円/個

## 2次単価表

単価使用年月	2026.06
歩掛適用年月	2026.06
労務調整係数	1.000-00000 0.0 0

単 72号	自動給水栓 径50		単位	基	単位数量	1	単価	
名称・規格		条件	単位	数量	単価	金額	摘要	
材料費(個)			個	1			単 97号	
合計								
単価							円/基	

## 2次単価表

単価使用年月	2026.06
歩掛適用年月	2026.06
労務調整係数	1.000-00000 0.0 0

単 73号	自動給水栓 径75		単位	基	単位数量	1	単価	
名称・規格		条件	単位	数量	単価	金額	摘要	
材料費(個)			個	1			単 98号	
合計								
単価							円/基	

# 2次単価表

単価使用年月	2026.06
歩掛適用年月	2026.06
労務調整係数	1.000-00000 0.0 0

単 74号	制水弁人力据付 樹脂製、50mm		単位	基	単位数量	1	単価	
名称・規格		条件	単位	数量	単価	金額	摘要	
	土木一般世話役		人	0.04				
	特殊作業員		人	0.15				
	普通作業員		人	0.12				
	合計							
	単価						円/基	

# 2次単価表

単価使用年月	2026.06
歩掛適用年月	2026.06
労務調整係数	1.000-00000 0.0 0

単 75号	制水弁人力据付 樹脂製、75mm		単位	基	単位数量	1	単価	
名称・規格		条件	単位	数量	単価	金額	摘要	
	土木一般世話役		人	0.04				
	特殊作業員		人	0.17				
	普通作業員		人	0.14				
	合計							
	単価						円/基	

# 2次単価表

単価使用年月	2026.06
歩掛適用年月	2026.06
労務調整係数	1.000-00000 0.0 0

単 76号	給水栓ボックス		単位	基	単位数量	1	単価	
名称・規格		条件	単位	数量	単価	金額	摘要	
	バルブボックス（給水栓用）片口 450×450×800（蓋付）		個	1				単 99号
	給水栓ボックス 撤去		基	1				【暫定単価】
	給水栓ボックス 据付		基	1				【暫定単価】
	合計							
	単価							円/基

# 3次単価表

単価使用年月	2026.06
歩掛適用年月	2026.06
労務調整係数	1.000-00000 0.0 0

単 77号	鉄筋工 加工	SD345 D13, 標準	単位	t	単位数量	1	単価	
名称・規格		条件	単位	数量	単価	金額	摘要	
	土木一般世話役		人	0.2				
	鉄筋工		人	2.3				
	普通作業員		人	0.2				
	ラフテレンクレーン[油圧伸縮ジブ型] 25t吊		日	0.04				
	鉄筋コンクリート用棒鋼 SD345 D13		t	1.03				
	諸雑費(率+まるめ)		式	1				
	合計							
	単価							円/t

# 3次単価表

単価使用年月	2026.06
歩掛適用年月	2026.06
労務調整係数	1.000-00000 0.0 0

単 78号	鉄筋工 組立	一般構造物, SD345 D13, 標準	単位	t	単位数量	1	単価	
名称・規格		条件	単位	数量	単価	金額	摘要	
	土木一般世話役		人	0.5				
	鉄筋工		人	3.5				
	普通作業員		人	0.3				
	ラフテレンクレーン[油圧伸縮ジブ型] 25t吊		日	0.11				
	諸雑費(率+まるめ)		式	1				
	合計							
	単価							円/t

### 3次単価表

単価使用年月	2026.06
歩掛適用年月	2026.06
労務調整係数	1.000-00000 0.0 0

単 79号	農業用水用硬質ポリ塩化ビニル管 (VU) RR片受直管 径100 長5.0m		単位	本	単位数量	1	単価	
名称・規格		条件	単位	数量	単価	金額	摘要	
材料費(本)			本	1			単 100号	
合計								
単価							円/本	

### 3次単価表

単価使用年月	2026.06
歩掛適用年月	2026.06
労務調整係数	1.000-00000 0.0 0

単 80号	農業用水用硬質ポリ塩化ビニル管 (VU) RR片受直管 径 75 長5.0m		単位	本	単位数量	1	単価	
名称・規格		条件	単位	数量	単価	金額	摘要	
材料費(本)			本	1			単 101号	
合計								
単価							円/本	

### 3次単価表

単価使用年月	2026.06
歩掛適用年月	2026.06
労務調整係数	1.000-00000 0.0 0

単 81号	硬質ポリ塩化ビニル管 一般管VP 径75 長4.0m		単位	本	単位数量	1	単価	
名称・規格		条件	単位	数量	単価	金額	摘要	
材料費(本)			本	1			単 102号	
合計								
単価							円/本	

### 3次単価表

単価使用年月	2026.06
歩掛適用年月	2026.06
労務調整係数	1.000-00000 0.0 0

単 82号	硬質ポリ塩化ビニル管 一般管VP 径50 長4.0m		単位	本	単位数量	1	単価	
名称・規格		条件	単位	数量	単価	金額	摘要	
材料費(本)			本	1			単 103号	
合計								
単価							円/本	

### 3次単価表

単価使用年月	2026.06
歩掛適用年月	2026.06
労務調整係数	1.000-00000 0.0 0

単 83号	材料費(個)		単位	個	単位数量	1	単価	
名称・規格		条件	単位	数量	単価	金額	摘要	
	材料費 45° ベント 黒樹脂塗装径100mm		個	1				
	合計							
	単価						円/個	

### 3次単価表

単価使用年月	2026.06
歩掛適用年月	2026.06
労務調整係数	1.000-00000 0.0 0

単 84号	材料費(個)		単位	個	単位数量	1	単価	
名称・規格		条件	単位	数量	単価	金額	摘要	
	材料費 22° 1/2ベント 黒樹脂塗装径100mm		個	1				
	合計							
	単価						円/個	

### 3次単価表

単価使用年月	2026.06
歩掛適用年月	2026.06
労務調整係数	1.000-00000 0.0 0

単 85号	材料費(個)		単位	個	単位数量	1	単価	
名称・規格		条件	単位	数量	単価	金額	摘要	
	材料費 45° ベント 黒樹脂塗装径75mm		個	1				
	合計							
	単価						円/個	

### 3次単価表

単価使用年月	2026.06
歩掛適用年月	2026.06
労務調整係数	1.000-00000 0.0 0

単 86号	材料費(個)		単位	個	単位数量	1	単価	
名称・規格		条件	単位	数量	単価	金額	摘要	
	材料費 22° 1/2ベント 黒樹脂塗装径75mm		個	1				
	合計							
	単価						円/個	

### 3次単価表

単価使用年月	2026.06
歩掛適用年月	2026.06
労務調整係数	1.000-00000 0.0 0

単 87号	材料費(個)		単位	個	単位数量	1	単価	
名称・規格		条件	単位	数量	単価	金額	摘要	
	材料費 11° 1/4インチ 黒樹脂塗装径75mm		個	1				
	合計							
	単価						円/個	

### 3次単価表

単価使用年月	2026.06
歩掛適用年月	2026.06
労務調整係数	1.000-00000 0.0 0

単 88号	材料費(個)		単位	個	単位数量	1	単価	
名称・規格		条件	単位	数量	単価	金額	摘要	
	材料費 100mm×75mm 農水用離脱防止機能内蔵		個	1				
	合計							
	単価						円/個	

### 3次単価表

単価使用年月	2026.06
歩掛適用年月	2026.06
労務調整係数	1.000-00000 0.0 0

単 89号	材料費(個)		単位	個	単位数量	1	単価	
名称・規格		条件	単位	数量	単価	金額	摘要	
	材料費 黒樹脂塗装、ストップリング付 100mm×75mm		個	1				
	合計							
	単価						円/個	

### 3次単価表

単価使用年月	2026.06
歩掛適用年月	2026.06
労務調整係数	1.000-00000 0.0 0

単 90号	材料費(個)		単位	個	単位数量	1	単価	
名称・規格		条件	単位	数量	単価	金額	摘要	
	材料費 黒樹脂塗装、ストップリング付 100mm×50mm		個	1				
	合計							
	単価						円/個	

### 3次単価表

単価使用年月	2026.06
歩掛適用年月	2026.06
労務調整係数	1.000-00000 0.0 0

単 91号	材料費(個)		単位	個	単位数量	1	単価	
名称・規格		条件	単位	数量	単価	金額	摘要	
	材料費 黒樹脂塗装、ストップリング付 75mm×50mm		個	1				
	合計							
	単価						円/個	

### 3次単価表

単価使用年月	2026.06
歩掛適用年月	2026.06
労務調整係数	1.000-00000 0.0 0

単 92号	材料費(個)		単位	個	単位数量	1	単価	
名称・規格		条件	単位	数量	単価	金額	摘要	
	材料費 TS継手 径違ソケットA形 75×50		個	1				
	合計							
	単価						円/個	

### 3次単価表

単価使用年月	2026.06
歩掛適用年月	2026.06
労務調整係数	1.000-00000 0.0 0

単 93号	材料費(個)		単位	個	単位数量	1	単価	
名称・規格		条件	単位	数量	単価	金額	摘要	
材料費	TS加工継手 90° ベンド B形 径50		個	1				
合計								
単価							円/個	

### 3次単価表

単価使用年月	2026.06
歩掛適用年月	2026.06
労務調整係数	1.000-00000 0.0 0

単 94号	材料費(個)		単位	個	単位数量	1	単価	
名称・規格		条件	単位	数量	単価	金額	摘要	
材料費	TS加工継手 45° ベンド B形 径		個	1				
合計								
単価							円/個	

### 3次単価表

単価使用年月	2026.06
歩掛適用年月	2026.06
労務調整係数	1.000-00000 0.0 0

単 95号	材料費(個)		単位	個	単位数量	1	単価	
名称・規格		条件	単位	数量	単価	金額	摘要	
材料費	TS加工継手 22 1/2° ベンドB形 径50		個	1				
合計								
単価							円/個	

### 3次単価表

単価使用年月	2026.06
歩掛適用年月	2026.06
労務調整係数	1.000-00000 0.0 0

単 96号	材料費(個)		単位	個	単位数量	1	単価	
名称・規格		条件	単位	数量	単価	金額	摘要	
材料費	TS加工継手 5 5/8° ベンドB形 径50		個	1				【暫定単価】
合計								
単価							円/個	

### 3次単価表

単価使用年月	2026.06
歩掛適用年月	2026.06
労務調整係数	1.000-00000 0.0 0

単 97号	材料費(個)		単位	個	単位数量	1	単価	
名称・規格		条件	単位	数量	単価	金額	摘要	
	材料費 自動給水栓 径50		個	1				
	合計							
	単価						円/個	

### 3次単価表

単価使用年月	2026.06
歩掛適用年月	2026.06
労務調整係数	1.000-00000 0.0 0

単 98号	材料費(個)		単位	個	単位数量	1	単価	
名称・規格		条件	単位	数量	単価	金額	摘要	
	材料費 自動給水栓 径75		個	1				
	合計							
	単価						円/個	

# 3次単価表

単価使用年月	2026.06
歩掛適用年月	2026.06
労務調整係数	1.000-00000 0.0 0

単 99号	バルブボックス (給水栓用) 片口 450×450×800 (蓋付)		単位	個	単位数量	1	単価	
名称・規格		条件	単位	数量	単価	金額	摘要	
材料費(個)			個	1			単 104号	
合計								
単価							円/個	

## 4次単価表

単価使用年月	2026.06
歩掛適用年月	2026.06
労務調整係数	1.000-00000 0.0 0

単 100号	材料費(本)		単位	本	単位数量		
	名称・規格	条件	単位	数量	単価	金額	摘要
	材料費 VU管 RR片受直管 径100 長5.0m		本	1			
	合計						
	単価						円/本

## 4次単価表

単価使用年月	2026.06
歩掛適用年月	2026.06
労務調整係数	1.000-00000 0.0 0

単 101号	材料費(本)		単位	本	単位数量		
	名称・規格	条件	単位	数量	単価	金額	摘要
	材料費 VU管 RR片受直管 径 75 長5.0m		本	1			
	合計						
	単価						円/本

# 4次単価表

単価使用年月	2026.06
歩掛適用年月	2026.06
労務調整係数	1.000-00000 0.0 0

単 102号	材料費(本)		単位	本	単位数量	1	単価	
名称・規格		条件	単位	数量	単価	金額	摘要	
材料費 一般管VP	径75 長4.0m		本	1				
合計								
単価							円/本	

# 4次単価表

単価使用年月	2026.06
歩掛適用年月	2026.06
労務調整係数	1.000-00000 0.0 0

単 103号	材料費(本)		単位	本	単位数量	1	単価	
名称・規格		条件	単位	数量	単価	金額	摘要	
材料費 一般管VP	径50 長4.0m		本	1				
合計								
単価							円/本	

# 4次単価表

単価使用年月	2026.06
歩掛適用年月	2026.06
労務調整係数	1.000-00000 0.0 0

単 104号	材料費(個)		単位	個	単位数量	1	単価	
名称・規格		条件	単位	数量	単価	金額	摘要	
	材料費 給水栓ボックス 450×450×800 (蓋付)		個	1				
	合計							
	単価						円/個	

# 機労材集計リスト（機械）

工事名	R 8 吉土 宮川内牛島停車場線 阿波・土成宮川内 道路工事（企画）					
単価コード	名称	規格	単位	数量	金額	摘要
L001005006	ブルドーザ〔湿地〕	7t級	日	2.374	17,596	
L001010007	バックホウ(クローラ)〔標準〕	山積0.8m3(平積0.6m3)	日	2.727	27,823	
L001010011	バックホウ(クローラ)〔後方超小旋回型〕	山積0.28m3(平積0.2m3)	日	0.608	3,780	
L001010012	バックホウ(クローラ)後方超小旋回型	山積0.45m3(平積0.35m3)	日	1.952	14,069	
L001070002	振動ローラ(舗装用)〔ハンドガイド式〕	運転質量0.8～1.1t	日	2.607	5,188	
L001070011	振動ローラ(舗装用)〔搭乗・コンバインド式〕	運転質量3～4t	日	0.901	3,937	
L001071001	振動ローラ(土工用)フラット・シングルドラム型	運転質量11～12t	日	1.93	22,772	
L001130004	ラフテレンクレーン〔油圧伸縮シブ型〕	16t吊	日	1.729	82,993	
L001130006	ラフテレンクレーン〔油圧伸縮シブ型〕	25t吊	日	0.065	3,511	
L001180001	タンク及びランマ	質量 60～80kg	日	3.702	2,406	
M000202062	バックホウ(クローラ)〔標準・クレーン機能付き〕	排ガス型(第1次) 山積0.45m3 2.9t吊	供用日	0.348	3,545	
M000202090	バックホウ(クローラ型)〔標準型・超低騒音型〕	排出ガス対策型(第3次基準値) 山積0.8m3	供用日	2.871	57,674	
M000202096	バックホウ(クローラ)〔後方超小旋回型〕	排ガス型(第2次) 山積0.28m3	供用日	6.766	57,228	
M000202123	バックホウ(クローラ)〔後方超小旋回・超低騒音〕	排出ガス対策型(2014年規制) 山積0.45m3	供用日	0.922	16,770	
M000202128	バックホウ(クローラ)〔後方超小旋回・超低騒音〕	クレーン付2014年 山積0.45m3吊2.9t	供用日	6.147	128,440	
M000301005	ダンプトラック〔オンロード・ティール〕	10t積級	供用日	0.018	373	
M000806001	ランマ	質量60～80kg	供用日	0.912	487	



## 見積単価一覧表

工事名	R8吉土 宮川内牛島停車場線 阿波・土成宮川内 道路工事(企育)			
名称	規格	単位	単価	備考
処分費	コンクリート殻(無筋)	m3	1,170	L=6.9km
水道用硬質ポリ塩化ビニル管継手(TS加工継手)	5 5/8° ベンドB形	個	690	【暫定単価】
給水栓ボックス 撤去		基	1,676	【暫定単価】※歩掛
給水栓ボックス 据付		基	3,921	【暫定単価】※歩掛
バックホウ[クローラ型・～超低・排対型(～3次)] 山積0.28m3(平積0.20m3)		日	8,650	管体基礎工(パイプライン基礎)
FCD鋳鉄RR継手(ストップリング付)	45° ベント黒樹脂塗装径100mm	個	29,600	
FCD鋳鉄RR継手(ストップリング付)	22° 1/2ベント黒樹脂塗装径100mm	個	28,700	
FCD鋳鉄RR継手(ストップリング付)	45° ベント黒樹脂塗装径75mm	個	20,300	
FCD鋳鉄RR継手(ストップリング付)	22° 1/2ベント黒樹脂塗装径75mm	個	18,300	
FCD鋳鉄RR継手(ストップリング付)	11° 1/4ベント黒樹脂塗装径75mm	個	16,800	
FCD鋳鉄RR継手片落ち管(農水用)	100mm×75mm 農水用離脱防止機能内蔵	個	22,600	
FCD鋳鉄RR継手チーズ	黒樹脂塗装、ストップリング付 100mm×75mm	個	37,300	
FCD鋳鉄RR継手チーズ	黒樹脂塗装、ストップリング付 100mm×50mm	個	34,400	
FCD鋳鉄RR継手チーズ	黒樹脂塗装、ストップリング付 75mm×50mm	個	26,900	
バルブボックス(給水栓用)片口	450×450×800(蓋付)	個	21,600	

# 設計数量総括表

設計書名：宮川内牛島停車場線

事業区分：道路新設・改築

工事区分：道路改良

工種	種別	細別	規格	単位	数量	計上数量	摘要
道路土工				式	1	1	
	掘削工			式	1	1	
		片切掘削	土砂	m3	22.0	20	
	表土掘削・戻し工			式	1	1	
		表土剥ぎ		m3	389.1	390	
		表土戻し		m3	51.7	50	床掘(民地側)上部
		表土戻し		m3	337.4	340	床掘(民地側)上部以外
	路体盛土工			式	1	1	
		路体(築堤)盛土	$W \geq 4.0m$	m3	54.0	50	
		路体(築堤)盛土	$2.5m \leq W < 4.0m$	m3	44.7	40	
		路体(築堤)盛土	$W < 2.5m$	m3	78.5	80	
	路床盛土工			式	1	1	
		路床盛土	$W \geq 4.0m$	m3	180.0	180	
		路床盛土	$2.5m \leq W < 4.0m$	m3	10.0	10	
		路床盛土	$W < 2.5m$	m3	14.0	10	

# 設計数量総括表

設計書名：宮川内牛島停車場線

事業区分：道路新設・改築

工事区分：道路改良

工種	種別	細別	規格	単位	数量	計上数量	摘要
	残土処理工			式	1	1	
		残土等処分		m3	-249.6	-250	流用土不足：盛土材料・RC-40で盛土
		残土等処分	コンクリート殻(無筋)	m3	0.6	0.6	
擁壁工				式	1	1	
	作業土工			式	1	1	
		床掘	土砂、 $1m \leq W < 2m$	m3	52.9	50	
		埋戻	$W1 < 1m$	m3	12.5	10	
		基面整正		m2	62.5	60	
	場所打擁壁工		1	式	1	1	
		コンクリート	無筋、 $\sigma_{ck} \geq 18N/mm^2$	m3	37.5	38	
排水構造物工				式	1	1	
	作業土工			式	1	1	
		床掘	土砂 $1m \leq W < 2m$	m3	172.1	170	
		埋戻	$W1 < 1m$	m3	53.2	50	
		基面整正		m2	191.5	190	

## 設計数量総括表

設計書名：宮川内牛島停車場線

事業区分：道路新設・改築  
工事区分：道路改良

工 種	種 別	細 別	規 格	単 位	数 量	計上数量	摘 要
	管渠工			式	1	1	
		5号管渠	躯体、鉄筋コンクリート台付管、1種、D400	m	5.2	5	
		5号管渠	基礎工、鉄筋コンクリート台付管、1種、D400	m	5.2	5	
	集水樹・マンホール工			式	1	1	
		21号集水樹	小型、 $\sigma_{ck} \geq 18N/mm^2$	箇所	1	1	
		23号集水樹	小型、 $\sigma_{ck} \geq 18N/mm^2$	箇所	1	1	
		25号集水樹	小型、 $\sigma_{ck} \geq 18N/mm^2$	箇所	1	1	
		26号集水樹	小型、 $\sigma_{ck} \geq 18N/mm^2$	箇所	1	1	
		28号集水樹	小型、 $\sigma_{ck} \geq 18N/mm^2$	箇所	1	1	
		29号集水樹	小型、 $\sigma_{ck} \geq 18N/mm^2$	箇所	1	1	
		30号集水樹	小型、 $\sigma_{ck} \geq 18N/mm^2$	箇所	1	1	
	場所打水路工 3号U型水路1			式	1	1	
		側溝蓋	C1-B300	枚	4	4	
		基礎碎石	RC $\leq$ 40, t=15cm	m <sup>2</sup>	64.5	65	
		コンクリート	$\sigma_{ck} \geq 18N/mm^2$ , 人力打設	m <sup>3</sup>	19.4	19	

# 設計数量総括表

設計書名：宮川内牛島停車場線

事業区分：道路新設・改築  
工事区分：道路改良

工種	種別	細別	規格	単位	数量	計上数量	摘要
		型枠	小型	m2	203.7	200	
		目地板	瀝青繊維質目地材, t=10mm	m2	1.5	2	
	場所打水路工 3号U型水路2			式	1	1	
		基礎砕石	RC $\leq$ 40, t=15cm	m2	100.3	100	
		コンクリート	$\sigma_{ck} \geq 18\text{N/mm}^2$ , クレーン車打設	m3	29.8	30	
		型枠	小型	m2	311.7	310	
		目地板	瀝青繊維質目地材, t=10mm	m2	2.7	3	
	場所打水路工 5号U型水路			式	1	1	
		側溝蓋	C1-B300	枚	4	4	
		基礎砕石	RC $\leq$ 40, t=15cm	m2	15.0	15	
		コンクリート	$\sigma_{ck} \geq 18\text{N/mm}^2$ , 人力打設	m3	7.2	7	
		型枠	小型	m2	76.6	77	
		鉄筋	SD345, D13	kg	442.0	440	0.44t
		目地板	瀝青繊維質目地材, t=10mm	m2	0.7	0.7	
	場所打水路工 1号, 2号角落し工			式	1	1	

# 設計数量総括表

設計書名：宮川内牛島停車場線

事業区分：道路新設・改築

工事区分：道路改良

工種	種別	細別	規格	単位	数量	計上数量	摘要
		堰板	0.34×0.09×0.012	枚	41	41	
		堰板	0.36×0.09×0.012	枚	6	6	
構造物撤去工				式	1	1	
	構造物取壊し工			式	1	1	
		コンクリート構造物取壊し	無筋	m3	0.6	0.6	
農水管移設工							
	作業土工						
		床掘り		m3	123.4	120	
		埋戻し		m3	30.9	30	
	管体基礎工						
		管水路基礎	良質土（流用土）	m3	39.3	39	
	管体工						
		硬質ポリ塩化ビニル管布設					
			硬質塩化ビニル管布設 VURR φ100 L=5.0m	m	58.3	58.3	
			硬質塩化ビニル管布設 VURR φ75 L=5.0m	m	161.4	161.4	

# 設計数量総括表

設計書名：宮川内牛島停車場線

事業区分：道路新設・改築

工事区分：道路改良

工種	種別	細別	規格	単位	数量	計上数量	摘要
			硬質塩化ビニル管布設 VU φ75 L=4.0m	m	1.4	1.4	
			硬質塩化ビニル管布設 VP φ50 L=4.0m	m	30.0	30.0	
			FCD鉄RR継手バンド メカ形離脱防止付 φ100×45°	個	1	1	
			FCD鉄RR継手バンド メカ形離脱防止付 φ100×22° 1/2	個	2	2	
			FCD鉄RR継手バンド メカ形離脱防止付 φ75×45°	個	1	1	
			FCD鉄RR継手バンド メカ形離脱防止付 φ75×22° 1/2	個	2	2	
			FCD鉄RR継手バンド メカ形離脱防止付 φ75×11° 1/4	個	1	1	
			FCD鉄RR継手チーズ メカ形離脱防止付 φ100×75	個	1	1	
			FCD鉄RR継手チーズ メカ形離脱防止付 φ100×50	個	2	2	
			FCD鉄RR継手チーズ メカ形離脱防止付 φ75×50	個	3	3	
			FCD鉄RR継手片落管 メカ形離脱防止付 φ100×75	個	1	1	
			VP-T径違いソケット φ75×50	個	1	1	
			VP-TSバンド φ50 ×90°	個	2	2	
			VP-TSバンド φ50 ×45°	個	1	1	
			VP-TSバンド φ50 ×22° 1/2	個	1	1	



道路土工

## 工種数量総括表

設計書名：宮川内牛島停車場線

事業区分：道路新設・改築  
工事区分：道路改良

工種	種別	細別	規格	単位	前回数量	今回数量	数量増減	摘要
道路土工				式		1		
	掘削工			式		1		
		片切掘削	土砂	m3		22.0		
	表土掘削・戻し工			式		1		
		表土剥ぎ		m3		389.1		
		表土戻し		m3		51.7		床掘(民地側)上部
		表土戻し		m3		337.4		床掘(民地側)上部以外
	路体盛土工			式		1		
		路体(築堤)盛土	$W \geq 4.0m$	m3		54.0		
		路体(築堤)盛土	$2.5m \leq W < 4.0m$	m3		44.7		
		路体(築堤)盛土	$W < 2.5m$	m3		78.5		
	路床盛土工			式		1		
		路床盛土	$W \geq 4.0m$	m3		180.0		
		路床盛土	$2.5m \leq W < 4.0m$	m3		10.0		
		路床盛土	$W < 2.5m$	m3		14.0		







# 一般計算書

種 別：掘削工  
ブロック：掘削工  
区 分：本線

細別／規格	算 式 / 図	数 量
片切掘削 土砂		22.0 m <sup>3</sup>





# 一般計算書

種 別：表土掘削・戻し工  
ブロック：表土剥ぎ・戻し  
区 分：左側

細別／規格	算 式 / 図	数 量
表土剥ぎ		389.1 m <sup>3</sup>
表土戻し		51.7 m <sup>3</sup>



# 平均断面計算表

名称：路体盛土計算表(本線)

測 点	距 離(m)	W ≥ 4.0m			2.5m ≤ W < 4.0m			W < 2.5m			摘 要
		断面積(m <sup>2</sup> )	平均断面積(m <sup>2</sup> )	体 積(m <sup>3</sup> )	断面積(m <sup>2</sup> )	平均断面積(m <sup>2</sup> )	体 積(m <sup>3</sup> )	断面積(m <sup>2</sup> )	平均断面積(m <sup>2</sup> )	体 積(m <sup>3</sup> )	
No. 23+7.3	—	0.0	—	—	1.0	—	—	0.1	—	—	No. 24の断面数量 を使用
No. 24	12.7	0.0	0.00	0.0	1.0	1.00	12.7	0.1	0.10	1.3	
No. 25	20.0	1.3	0.65	13.0	0.0	0.50	10.0	0.3	0.20	4.0	
No. 26	20.0	0.0	0.65	13.0	0.0	0.00	0.0	0.0	0.15	3.0	
No. 27	20.0	0.0	0.00	0.0	0.0	0.00	0.0	0.0	0.00	0.0	
No. 28	20.0	0.0	0.00	0.0	0.0	0.00	0.0	0.0	0.00	0.0	
No. 29	20.0	0.0	0.00	0.0	0.0	0.00	0.0	0.0	0.00	0.0	
No. 30	20.0	0.0	0.00	0.0	0.0	0.00	0.0	0.0	0.00	0.0	
No. 31	20.0	1.4	0.70	14.0	0.0	0.00	0.0	0.1	0.05	1.0	
No. 32	20.0	0.0	0.70	14.0	1.1	0.55	11.0	0.1	0.10	2.0	
No. 33	20.0	0.0	0.00	0.0	0.0	0.55	11.0	0.8	0.45	9.0	
No. 34	20.0	0.0	0.00	0.0	0.0	0.00	0.0	0.2	0.50	10.0	
No. 35	20.0	0.0	0.00	0.0	0.0	0.00	0.0	0.3	0.25	5.0	
No. 36	20.0	0.0	0.00	0.0	0.0	0.00	0.0	0.3	0.30	6.0	
No. 37	20.0	0.0	0.00	0.0	0.0	0.00	0.0	0.6	0.45	9.0	
小 計	272.7			54.0			44.7			50.3	

# 平均断面計算表

名 称：路体盛土計算表(本線)

測 点	距 離(m)	W ≥ 4.0m			2.5m ≤ W < 4.0m			W < 2.5m			摘 要
		断面積(m <sup>2</sup> )	平均断面積(m <sup>2</sup> )	体 積(m <sup>3</sup> )	断面積(m <sup>2</sup> )	平均断面積(m <sup>2</sup> )	体 積(m <sup>3</sup> )	断面積(m <sup>2</sup> )	平均断面積(m <sup>2</sup> )	体 積(m <sup>3</sup> )	
No. 37	—	0.0	—	—	0.0	—	—	0.6	—	—	
No. 38	20.0	0.0	0.00	0.0	0.0	0.00	0.0	0.5	0.55	11.0	
No. 39	20.0	0.0	0.00	0.0	0.0	0.00	0.0	0.5	0.50	10.0	
No. 39+14.4	14.4	0.0	0.00	0.0	0.0	0.00	0.0	0.5	0.50	7.2	No. 39の断面数量 を使用
小 計	54.4			0.0			0.0			28.2	
合 計	327.1			54.0			44.7			78.5	





# 平均断面計算表

名称：路床盛土計算表(本線)

測 点	距 離(m)	W $\geq$ 4.0m			2.5m $\leq$ W<4.0m			W<2.5m			摘 要
		断面積(m <sup>2</sup> )	平均断面積(m <sup>2</sup> )	体 積(m <sup>3</sup> )	断面積(m <sup>2</sup> )	平均断面積(m <sup>2</sup> )	体 積(m <sup>3</sup> )	断面積(m <sup>2</sup> )	平均断面積(m <sup>2</sup> )	体 積(m <sup>3</sup> )	
No. 23+7.3	—	0.0	—	—	0.0	—	—	0.0	—	—	No. 24の断面数量 を使用
No. 24	12.7	0.0	0.00	0.0	0.0	0.00	0.0	0.0	0.00	0.0	
No. 25	20.0	0.0	0.00	0.0	0.0	0.00	0.0	0.0	0.00	0.0	
No. 26	20.0	2.2	1.10	22.0	0.3	0.15	3.0	0.0	0.00	0.0	
No. 27	20.0	1.1	1.65	33.0	0.0	0.15	3.0	0.3	0.15	3.0	
No. 28	20.0	1.8	1.45	29.0	0.0	0.00	0.0	0.1	0.20	4.0	
No. 29	20.0	1.2	1.50	30.0	0.0	0.00	0.0	0.2	0.15	3.0	
No. 30	20.0	2.0	1.60	32.0	0.0	0.00	0.0	0.1	0.15	3.0	
No. 31	20.0	0.7	1.35	27.0	0.2	0.10	2.0	0.0	0.05	1.0	
No. 32	20.0	0.0	0.35	7.0	0.0	0.10	2.0	0.0	0.00	0.0	
No. 33	20.0	0.0	0.00	0.0	0.0	0.00	0.0	0.0	0.00	0.0	
No. 34	20.0	0.0	0.00	0.0	0.0	0.00	0.0	0.0	0.00	0.0	
No. 35	20.0	0.0	0.00	0.0	0.0	0.00	0.0	0.0	0.00	0.0	
No. 36	20.0	0.0	0.00	0.0	0.0	0.00	0.0	0.0	0.00	0.0	
No. 37	20.0	0.0	0.00	0.0	0.0	0.00	0.0	0.0	0.00	0.0	
小 計	272.7			180.0			10.0			14.0	

# 平均断面計算表

名 称：路床盛土計算表(本線)

測 点	距 離(m)	W ≥ 4.0m			2.5m ≤ W < 4.0m			W < 2.5m			摘 要
		断面積(m <sup>2</sup> )	平均断面積(m <sup>2</sup> )	体 積(m <sup>3</sup> )	断面積(m <sup>2</sup> )	平均断面積(m <sup>2</sup> )	体 積(m <sup>3</sup> )	断面積(m <sup>2</sup> )	平均断面積(m <sup>2</sup> )	体 積(m <sup>3</sup> )	
No. 37	—	0.0	—	—	0.0	—	—	0.0	—	—	
No. 38	20.0	0.0	0.00	0.0	0.0	0.00	0.0	0.0	0.00	0.0	
No. 39	20.0	0.0	0.00	0.0	0.0	0.00	0.0	0.0	0.00	0.0	
No. 39+14.4	14.4	0.0	0.00	0.0	0.0	0.00	0.0	0.0	0.00	0.0	No. 39の断面数量 を使用
小 計	54.4			0.0			0.0			0.0	
合 計	327.1			180.0			10.0			14.0	

# 一般計算書

種 別：路床盛土工  
ブロック：路床盛土計算書  
区 分：本線

細別／規格	算 式 / 図	数 量
路床盛土 $W \geq 4.0\text{m}$		180.0 m <sup>3</sup>
路床盛土 $2.5\text{m} \leq W < 4.0\text{m}$		10.0 m <sup>3</sup>
路床盛土 $W < 2.5\text{m}$		14.0 m <sup>3</sup>



# 一般計算書

種 別：残土処理工  
 ブロック：残土処理工  
 区 分：

細別／規格	算 式 / 図	数 量
残土等処分  土砂	土量変化率 土砂 N1=0.90  作業土工床掘地山土量 土砂 TV1=擁壁工+排水構造物工=tv1 TV1=59.2+172.1=225.00  作業土工埋戻 UV=擁壁工+排水構造物工=uv UV=12.5+53.2=65.70  作業土工残土計算 土砂=床掘数量-埋戻数量÷変化率=225.00-65.70/0.90=152.00  盛土=路体盛土 M=54.0+44.7+78.5=177.20  掘削土 土砂 K1=22.00  盛土=路床盛土 180.0+10.0+14.0=204.00  残土求積 152.00+22.00-(177.20+204.00)/0.90=-249.56	-249.6 m3
残土等処分  田表土	表土掘削・戻しから転記  表土残土=389.1-51.7=337.40 337.4m3も戻すため 0.0	0.0 m3
残土等処分  コンクリート殻 無筋	構造物取壊し工から転記	0.6 m3

擁壁工





# 平均断面計算表

名 称：作業土工数量計算表

測 点	距 離(m)	床掘・土砂・1m≦W<2m			埋戻・W1<1m						摘 要
		断面積(m <sup>2</sup> )	平均断面積(m <sup>2</sup> )	体 積(m <sup>3</sup> )	断面積(m <sup>2</sup> )	平均断面積(m <sup>2</sup> )	体 積(m <sup>3</sup> )				
No. 36+12.09	—	0.7	—	—	0.2	—	—				左側、No. 37の断面数量を使用
No. 37	7.9	0.7	0.70	5.5	0.2	0.20	1.6				左側
No. 38	20.0	0.8	0.75	15.0	0.2	0.20	4.0				//
No. 39	20.0	1.0	0.90	18.0	0.2	0.20	4.0				//
No. 39+14.43	14.4	1.0	1.00	14.4	0.2	0.20	2.9				No. 39の断面数量を使用
小 計	62.3			52.9			12.5				
合 計	62.3			52.9			12.5				

# 一般計算書

種 別：作業土工  
 ブロック：作業土工計算書  
 区 分：本線

細別／規格	算 式 / 図	数 量
床掘 土砂、 $1\text{m} \leq W < 2\text{m}$	作業土工数量計算書から転記	52.9 m <sup>3</sup>
埋戻 $W1 < 1\text{m}$	平均断面計算書から転記	12.5 m <sup>3</sup>
基面整正	基礎碎石面積から求める  No. 36+12.09～No. 39+14.43 1号小型擁壁 平均高 $H=1.0\text{m}$ $L=62.5\text{m}$ $(0.4+1 \times 0.4+0.1 \times 2) \times 62.5=62.50$	62.5 m <sup>2</sup>



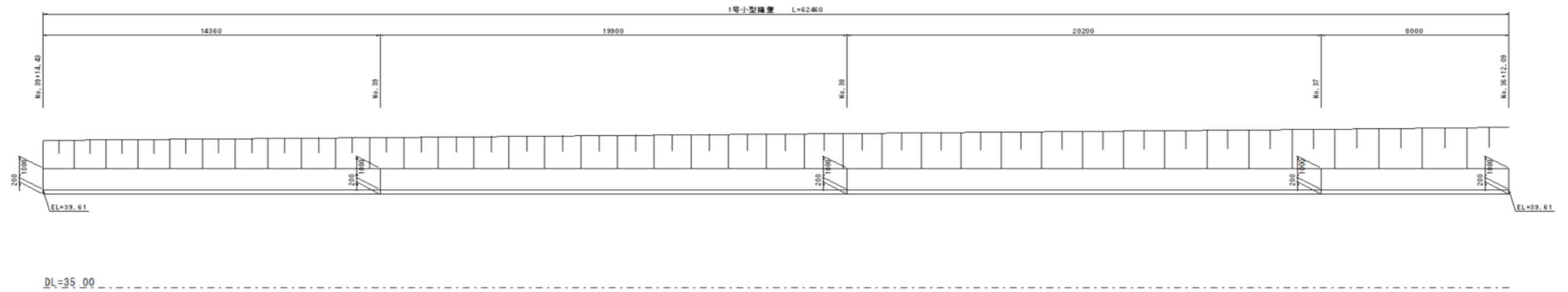
# 一般計算書

種 別：場所打擁壁工  
 ブロック：1号小型擁壁計算書  
 区 分：No. 36+12.09～No. 39+14.43左側

細別／規格	算 式 / 図	数 量
コンクリート  無筋, $\sigma_{ck} \geq 18\text{N/m}^2$	<div style="text-align: center;"> </div> <p>設置位置 No. 36+12.09～No. 39+14.43 左側 L=62.46m</p> <p>擁壁高 H=1.00</p> <p><math>A = (0.40 \times 2 + 0.40 \times 1.00) / 2 \times 1.00 \times 62.46 = 37.48</math></p> <p>基礎碎石有り、均しコンクリート無し、一般養生</p>	37.5 m <sup>3</sup>

# 一般計算書

種 別：場所打擁壁工  
ブロック：1号小型擁壁計算書  
区 分：No. 36+12.09～No. 39+14.43左側



# 排水構造物工

## 工種数量総括表

設計書名：宮川内牛島停車場線

事業区分：道路新設・改築  
工事区分：道路改良

工種	種別	細別	規格	単位	前回数量	今回数量	数量増減	摘要
排水構造物工				式		1		
	作業土工			式		1		
		床掘	土砂 $1m \leq W < 2m$	m <sup>3</sup>		172.1		
		埋戻	$W < 1m$	m <sup>3</sup>		53.2		
		基面整正		m <sup>2</sup>		191.5		
	管渠工			式		1		
		5号管渠	躯体、鉄筋コンクリート台付管、1種、D400	m		5.2		
		5号管渠	基礎工、鉄筋コンクリート台付管、1種、D400	m		5.2		
	集水樹・マンホール工			式		1		
		21号集水樹	小型、 $\sigma_{ck} \geq 18N/mm^2$	箇所		1		
		23号集水樹	小型、 $\sigma_{ck} \geq 18N/mm^2$	箇所		1		
		25号集水樹	小型、 $\sigma_{ck} \geq 18N/mm^2$	箇所		1		
		26号集水樹	小型、 $\sigma_{ck} \geq 18N/mm^2$	箇所		1		
		28号集水樹	小型、 $\sigma_{ck} \geq 18N/mm^2$	箇所		1		
		29号集水樹	小型、 $\sigma_{ck} \geq 8N/mm^2$	箇所		1		

## 工種数量総括表

設計書名：宮川内牛島停車場線

事業区分：道路新設・改築  
工事区分：道路改良

工種	種別	細別	規格	単位	前回数量	今回数量	数量増減	摘要
		30号集水桝	小型、 $\sigma_{ck} \geq 18N/mm^2$	箇所		1		
	場所打水路工 3号U型水路1			式		1		
		側溝蓋	C1-B300	枚		4		
		基礎碎石	$RC \leq 40, t=15cm$	m <sup>2</sup>		64.5		
		コンクリート	$\sigma_{ck} \geq 18N/mm^2$ , 人力打設	m <sup>3</sup>		19.4		
		型枠	小型	m <sup>2</sup>		203.7		
		目地板	瀝青繊維質目地材, t=10mm	m <sup>2</sup>		1.5		
	場所打水路工 3号U型水路2			式		1		
		基礎碎石	$RC \leq 40, t=15cm$	m <sup>2</sup>		100.3		
		コンクリート	$\sigma_{ck} \geq 18N/mm^2$ , クレーン車打設	m <sup>3</sup>		29.8		
		型枠	小型	m <sup>2</sup>		311.7		
		目地板	瀝青繊維質目地材, t=10mm	m <sup>2</sup>		2.7		
	場所打水路工 5号U型水路			式		1		
		側溝蓋	C1-B300	枚		4		
		基礎碎石	$RC \leq 40, t=15cm$	m <sup>2</sup>		15.0		





# 平均断面計算表

名 称：作業土工計算表(左側)

測 点	距 離(m)	床掘・土砂・1m≦W<2m			埋戻・W<1m						摘 要
		断面積(m <sup>2</sup> )	平均断面積(m <sup>2</sup> )	体 積(m <sup>3</sup> )	断面積(m <sup>2</sup> )	平均断面積(m <sup>2</sup> )	体 積(m <sup>3</sup> )				
No. 23+ 7.3	—	0.4	—	—	0.1	—	—				No. 24の断面数量 を使用
No. 24	12.7	0.4	0.40	5.1	0.1	0.10	1.3				
No. 25	20.0	0.9	0.65	13.0	0.3	0.20	4.0				
No. 26	20.0	0.4	0.65	13.0	0.1	0.20	4.0				
No. 27	20.0	1.2	0.80	16.0	0.4	0.25	5.0				
No. 28	20.0	0.5	0.85	17.0	0.2	0.30	6.0				
No. 29	20.0	0.6	0.55	11.0	0.2	0.20	4.0				
No. 30	20.0	0.5	0.55	11.0	0.1	0.15	3.0				
No. 31	20.0	0.4	0.45	9.0	0.1	0.10	2.0				
No. 32	20.0	0.4	0.40	8.0	0.1	0.10	2.0				
No. 33	20.0	0.4	0.40	8.0	0.1	0.10	2.0				
No. 34	20.0	0.8	0.60	12.0	0.3	0.20	4.0				
No. 35	20.0	0.9	0.85	17.0	0.3	0.30	6.0				
No. 36	20.0	1.0	0.95	19.0	0.3	0.30	6.0				
No. 36+13.0	13.0	1.0	1.00	13.0	0.3	0.30	3.9				No. 36の断面数量 を使用
小 計	265.7			172.1			53.2				
合 計	265.7			172.1			53.2				

# 一般計算書

種 別：作業土工  
 ブロック：作業土工計算書  
 区 分：本線

細別／規格	算 式 / 図	数 量
床掘 土砂 $1m \leq W < 2m$	172.1	172.1 m <sup>3</sup>
埋戻 $W1 < 1m$	53.2	53.2 m <sup>3</sup>
基面整正	整正幅は構造図、延長は該当計算書から転記 3号U型水路 $A3=0.70 \times (25.97+29.44+36.68+76.28+66.96)=164.73$ 5号U型水路 $A5=0.70 \times 21.35=14.95$ 5号管渠 $A24=0.55 \times 5.2=2.86$ 21号集水桝 $A39=1.30 \times 1.30=1.69$ 23号集水桝 $A40=1.20 \times 1.20=1.44$ 25～26号集水桝 $A42=1.00 \times 1.00 \times 2=2.00$ 28号集水桝 $A44=1.40 \times 1.40=1.96$ 29～30号集水桝 $A45=0.95 \times 1.00 \times 2=1.90$ 合計 $=164.73+14.95+2.86+1.69+1.44+2.00+1.96+1.90=191.53$	191.5 m <sup>2</sup>





# 一般計算書

種 別：管渠工  
ブロック：管渠工計算書  
区 分：

細別／規格	算 式 / 図	数 量
5号管渠 躯体、鉄筋コンク リート台付管、1 種、D400		5.2 m



# 一般計算書

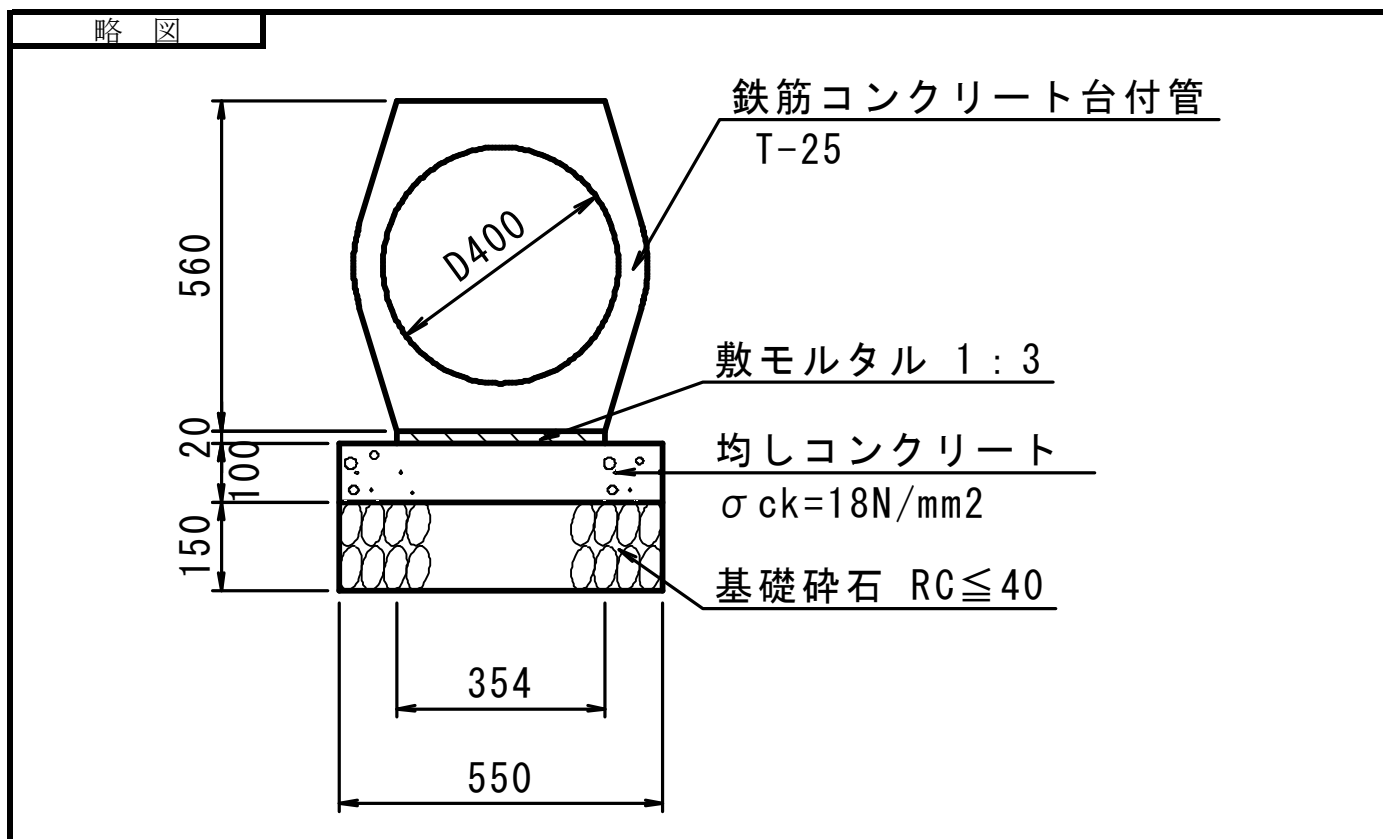
種 別：管渠工  
ブロック：管渠工計算書  
区 分：

細別／規格	算 式 / 図	数 量
5号管渠 基礎工、鉄筋コン クリート台付管、 1種、D400		5.2 m

# 単位数量計算書

細別：5号管渠  
規 格：躯体、鉄筋コンクリート台付管、1種、D400

10.0 m当り

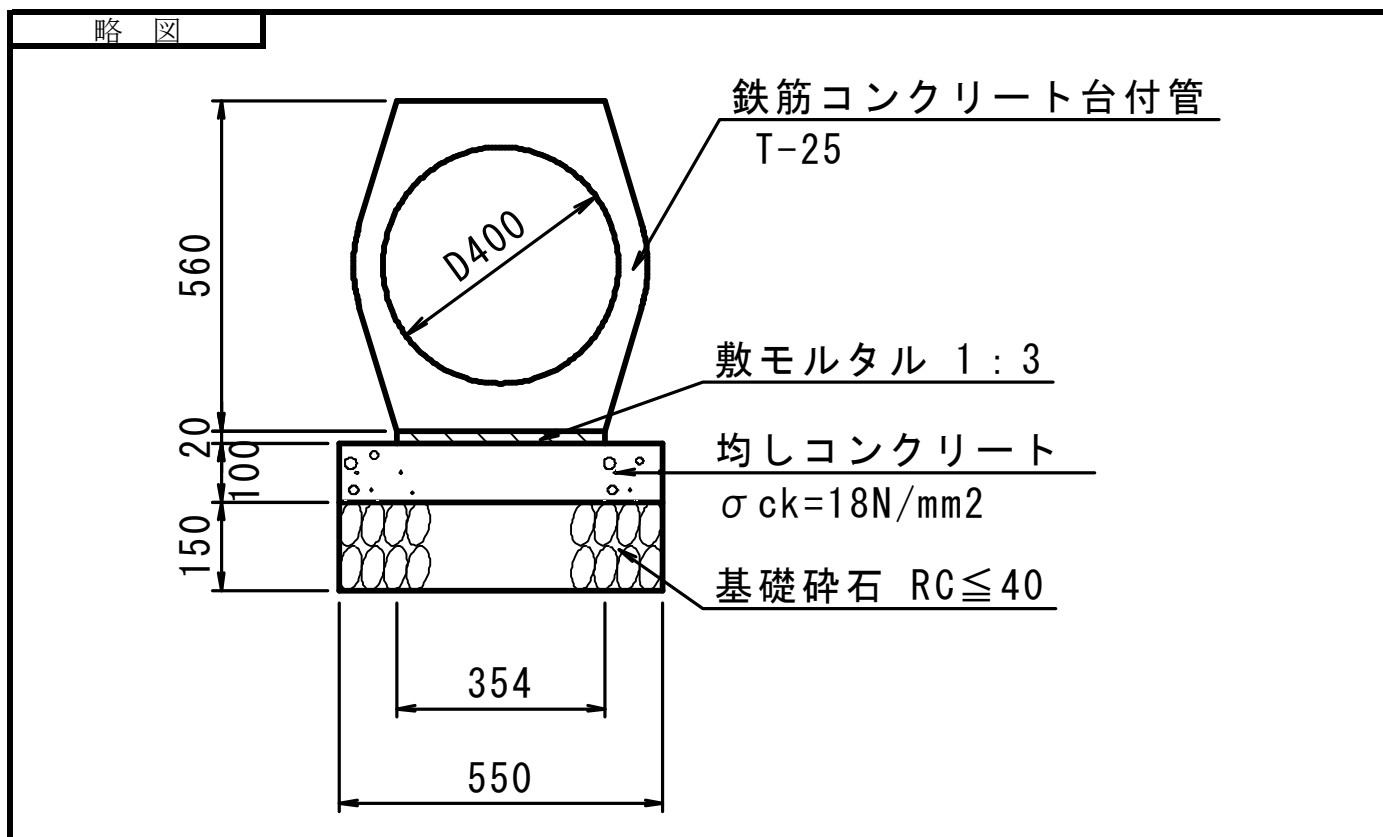


材料/規格	算 式	数 量
鉄筋コンクリート 台付管 1種, D400, L=2000	$10.0 / 2.0 = 5.00$	5.0 本

# 単位数量計算書

細 別：5号管渠  
規 格：基礎工、鉄筋コンクリート台付管、1種、D400

10.0 m当り



材料/規格	算 式	数 量
敷モルタル 1 : 3	$0.354 \times 0.02 \times 10.0 = 0.07$	0.07 m <sup>3</sup>
均しコンクリート $\sigma_{ck} \geq 18\text{N/mm}^2, t = 10\text{cm}$	$0.550 \times 0.10 \times 10.0 = 0.55$	0.55 m <sup>3</sup>
同上型枠 均し型枠	$0.10 \times 2 \times 10.0 = 2.00$	2.00 m <sup>2</sup>
基礎碎石 $RC \leq 40, t = 15\text{cm}$	$0.55 \times 10.0 = 5.50$	5.50 m <sup>2</sup>





# 一般計算書

種 別：集水桝・マンホール工  
ブロック：集水桝計算書  
区 分：

細別／規格	算 式 / 図	数 量
21号集水桝 小型、 $\sigma_{ck} \geq 18\text{N/mm}^2$		1 箇所



# 一般計算書

種 別：集水桝・マンホール工  
ブロック：集水桝計算書  
区 分：

細別／規格	算 式 / 図	数 量
23号集水桝 小型、 $\sigma_{ck} \geq 18N/mm^2$		1 箇所



# 一般計算書

種 別：集水桝・マンホール工  
ブロック：集水桝計算書  
区 分：

細別／規格	算 式 / 図	数 量
25号集水桝 小型、 $\sigma_{ck} \geq 18N/mm^2$		1 箇所



# 一般計算書

種 別：集水桝・マンホール工  
ブロック：集水桝計算書  
区 分：

細別／規格	算 式 / 図	数 量
26号集水桝 小型、 $\sigma_{ck} \geq 18N/mm^2$		1 箇所



# 一般計算書

種 別：集水桝・マンホール工  
ブロック：集水桝計算書  
区 分：

細別／規格	算 式 / 図	数 量
28号集水桝 小型、 $\sigma_{ck} \geq 18N/mm^2$		1 箇所



# 一般計算書

種 別：集水桝・マンホール工  
ブロック：集水桝計算書  
区 分：

細別／規格	算 式 / 図	数 量
29号集水桝 小型、 $\sigma_{ck} \geq 18N/mm^2$		1 箇所



# 一般計算書

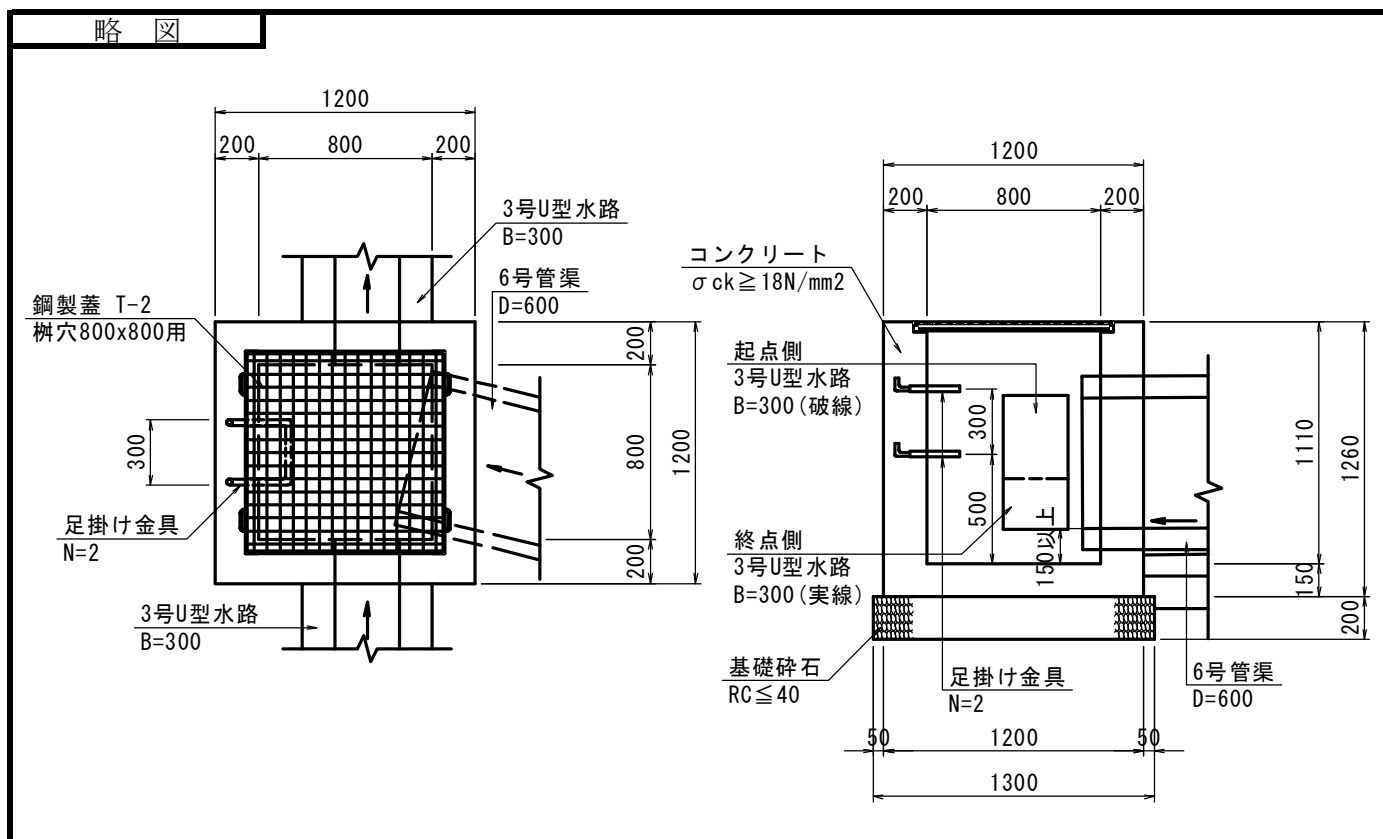
種 別：集水桝・マンホール工  
ブロック：集水桝計算書  
区 分：

細別／規格	算 式 / 図	数 量
30号集水桝 小型、 $\sigma_{ck} \geq 18N/mm^2$		1 箇所

# 単位数量計算書

細 別：21号集水柵  
規 格：小型、 $\sigma_{ck} \geq 18\text{N/mm}^2$

1 箇所当り

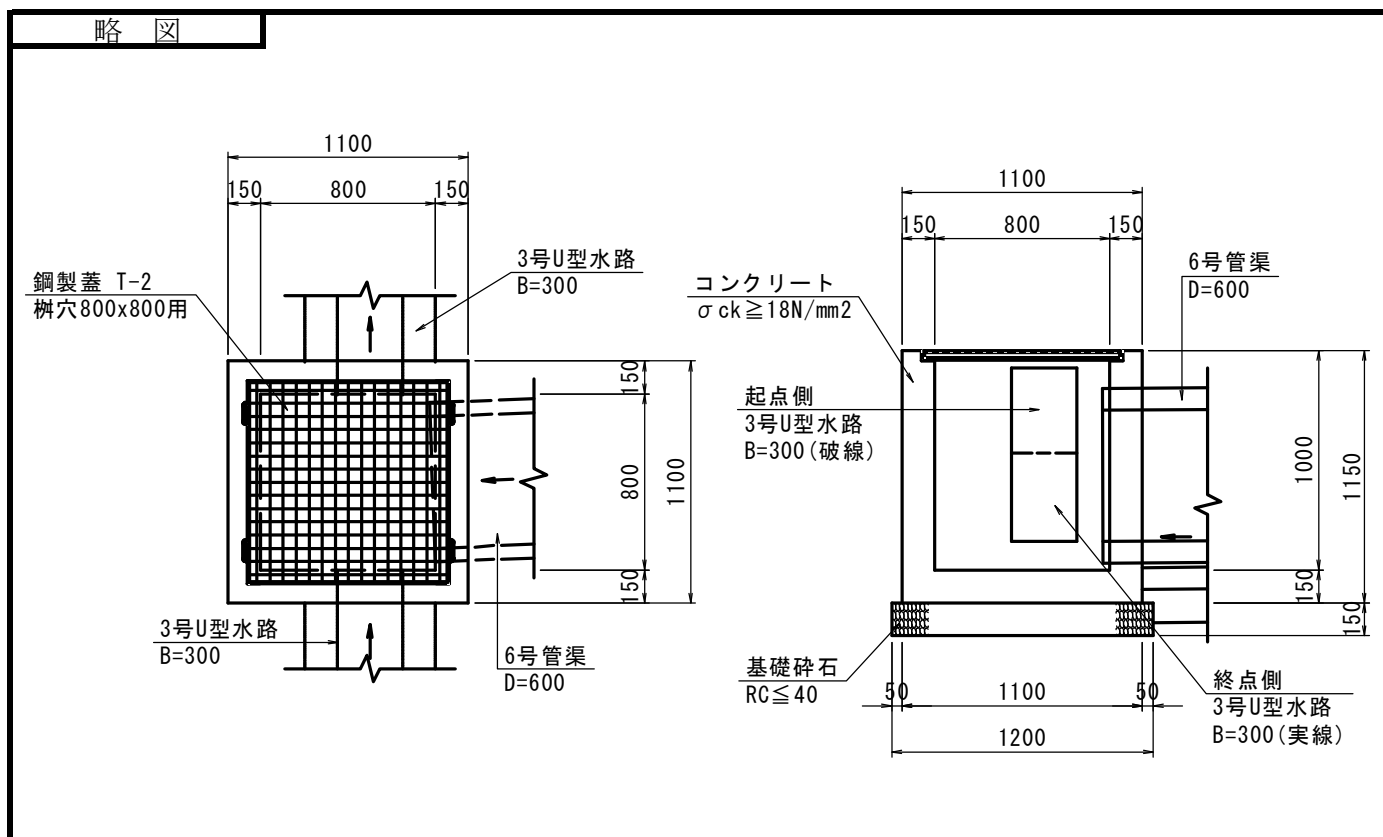


材料/規格	算 式	数 量
基礎碎石 RC $\leq$ 40, t=15cm	$1.30 \times 1.30 = 1.690$	1.69 m <sup>2</sup>
コンクリート 小型, $\sigma_{ck} \geq 18\text{N/mm}^2$	6号管渠控除断面積 $A=0.5059\text{m}^2$ $1.20 \times 1.20 \times 1.26 - \{0.80 \times 0.80 \times 1.06 + 0.92 \times 0.92 \times 0.05 + (0.30 \times 0.378 + 0.30 \times 0.61 + 0.5059) \times 0.20\} = 0.933$	0.93 m <sup>3</sup>
型枠 小型	$\{1.20 \times 1.26 + 0.80 \times (1.06 + 0.15)\} \times 4 - (0.30 \times 0.378 + 0.30 \times 0.61 + 0.5059) \times 2 + 0.30 \times 0.15 \times 2 = 8.405$	8.41 m <sup>2</sup>
鋼製蓋 T-2, 柵穴800×800用		1 枚
足掛け金具	N=2	2 個

# 単位数量計算書

細 別：23号集水桝  
規 格：小型、 $\sigma_{ck} \geq 18\text{N/mm}^2$

1 箇所当り

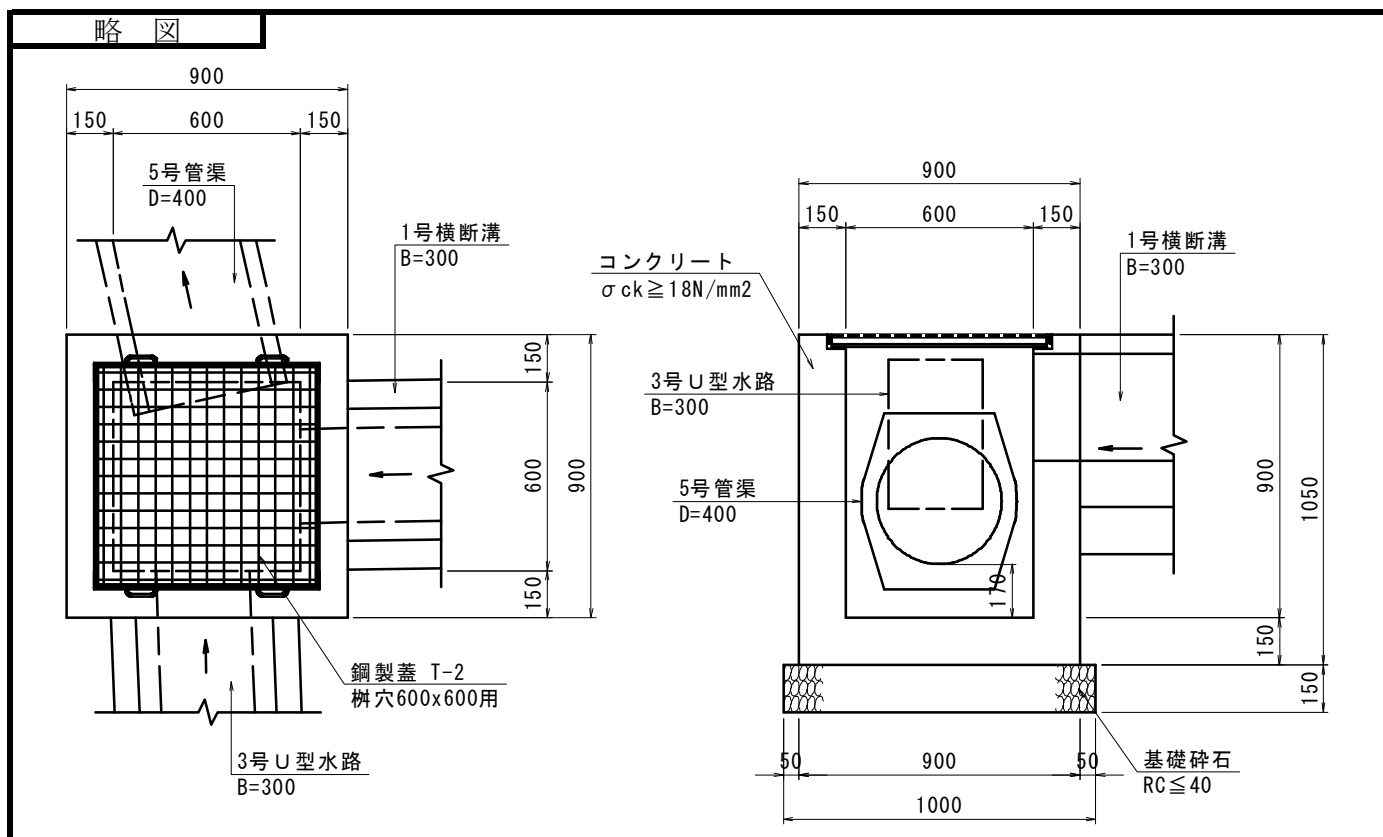


材料/規格	算 式	数 量
基礎碎石 RC $\leq$ 40, t=15cm	$1.20 \times 1.20 = 1.440$	1.44 m <sup>2</sup>
コンクリート 小型, $\sigma_{ck} \geq 18\text{N/m}^2$	6号管渠控除断面積 $A=0.5059\text{m}^2$ $1.10 \times 1.10 \times 1.15 - \{0.80 \times 0.80 \times 0.95 + 0.92 \times 0.92 \times 0.05\} - (0.30 \times 0.388 + 0.30 \times 0.79 + 0.5059) \times 0.15 = 0.612$	0.61 m <sup>3</sup>
型枠 小型	$\{1.10 \times 1.15 + 0.80 \times (0.95 + 0.15)\} \times 4 - (0.30 \times 0.388 + 0.30 \times 0.79 + 0.5059) \times 2 + (0.388 + 0.79) \times 0.15 \times 2 + 0.30 \times 0.15 \times 2 = 7.305$	7.31 m <sup>2</sup>
鋼製蓋 T-2, 桝穴800×800用		1 枚

# 単位数量計算書

細 別：25号集水桝  
規 格：小型、 $\sigma_{ck} \geq 18\text{N/mm}^2$

1 箇所当り

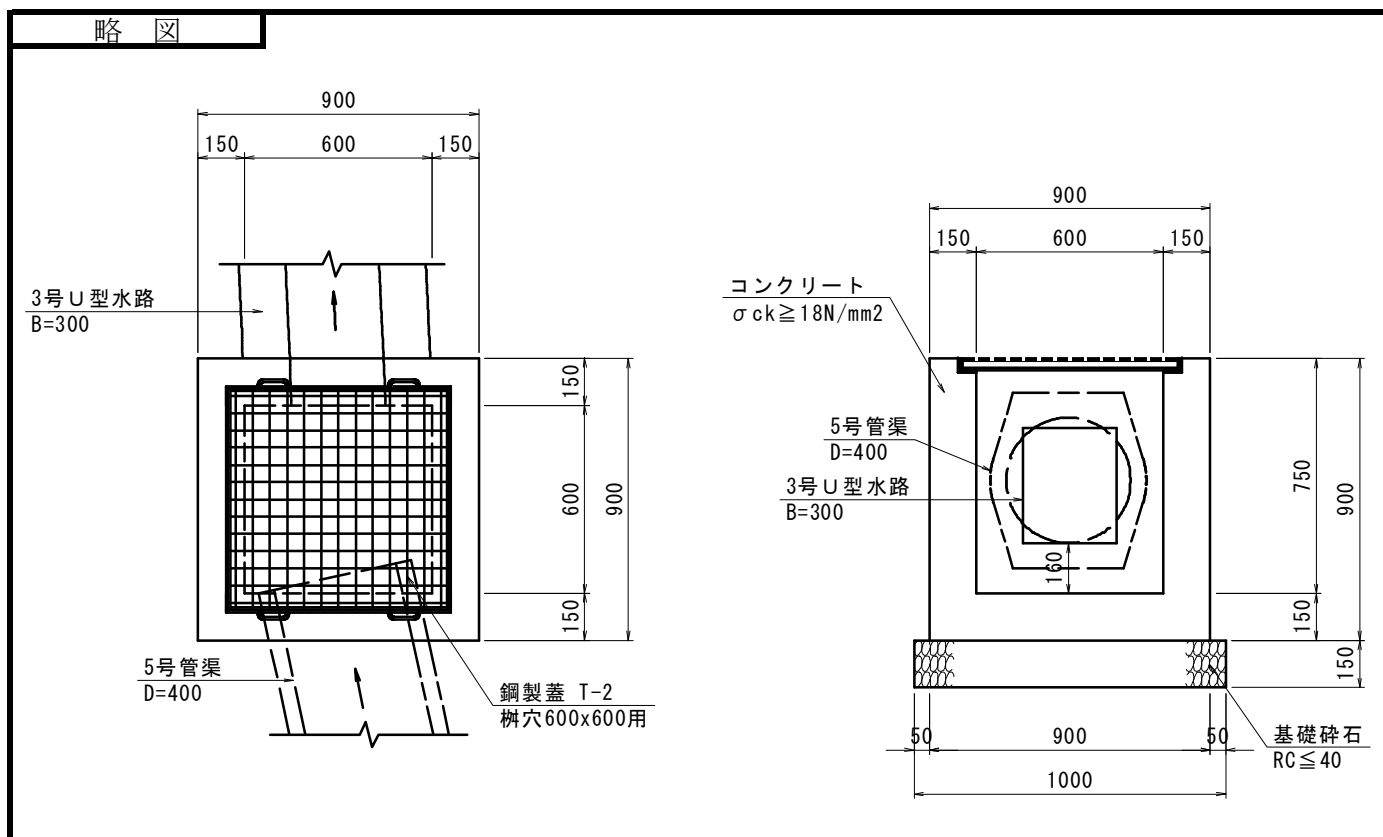


材料/規格	算 式	数 量
基礎碎石 RC $\leq$ 40, t=15cm	$1.00 \times 0.95 = 0.950$	0.95 m <sup>2</sup>
コンクリート 小型, $\sigma_{ck} \geq 18\text{N/m}^2$	5号管渠控除断面積 $A=0.2442\text{m}^2$ $0.90 \times 0.90 \times 1.05 - \{0.60 \times 0.60 \times 0.856 + 0.72 \times 0.72 \times 0.044\} - (0.30 \times 0.474 + 0.30 \times 0.301 + 0.2442) \times 0.15 = 0.448$	0.45 m <sup>3</sup>
型枠 小型	$0.90 \times 1.05 \times 3 + 0.60 \times (0.856 + 0.15) \times 4 - (0.30 \times 0.474 + 0.30 \times 0.301) \times 2 - 0.2442 + (0.474 + 0.301) \times 0.15 \times 2 + 0.30 \times 0.15 \times 2 = 4.863$	4.86 m <sup>2</sup>
鋼製蓋 T-2, 桝穴600×600用		1 枚

# 単位数計算書

細 別：26号集水桝  
規 格：小型、 $\sigma_{ck} \geq 18\text{N/mm}^2$

1 箇所当り

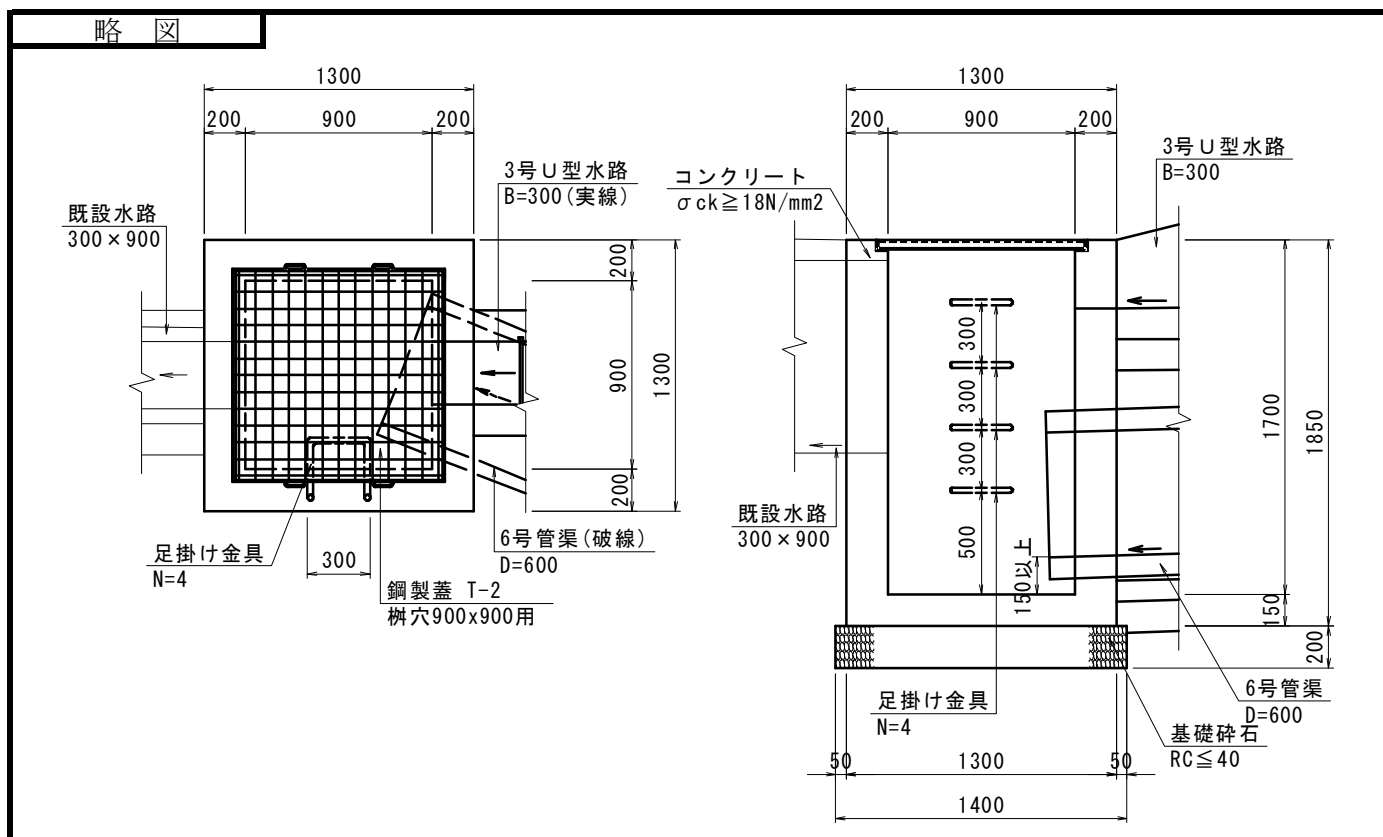


材料/規格	算 式	数 量
基礎碎石 RC $\leq$ 40, t=15cm	$1.00 \times 0.95 = 0.950$	0.95 m <sup>2</sup>
コンクリート 小型, $\sigma_{ck} \geq 18\text{N/m}^2$	5号管渠控除断面積 $A=0.2442\text{m}^2$ $0.90 \times 0.90 \times 0.90 - \{0.60 \times 0.60 \times 0.706 + 0.72 \times 0.72 \times 0.044\} - (0.30 \times 0.367 + 0.2442) \times 0.15 = 0.399$	0.40 m <sup>3</sup>
型枠 小型	$0.90 \times 0.90 \times 3 + 0.60 \times (0.706 + 0.15) \times 4 - (0.30 \times 0.367 \times 2 + 0.2442) + 0.367 \times 0.15 \times 2 + 0.30 \times 0.15 = 4.175$	4.18 m <sup>2</sup>
鋼製蓋 T-2, 桝穴600×600用		1 枚

# 単位数量計算書

細別：28号集水桝  
規格：小型、 $\sigma_{ck} \geq 18\text{N/mm}^2$

1 箇所当り

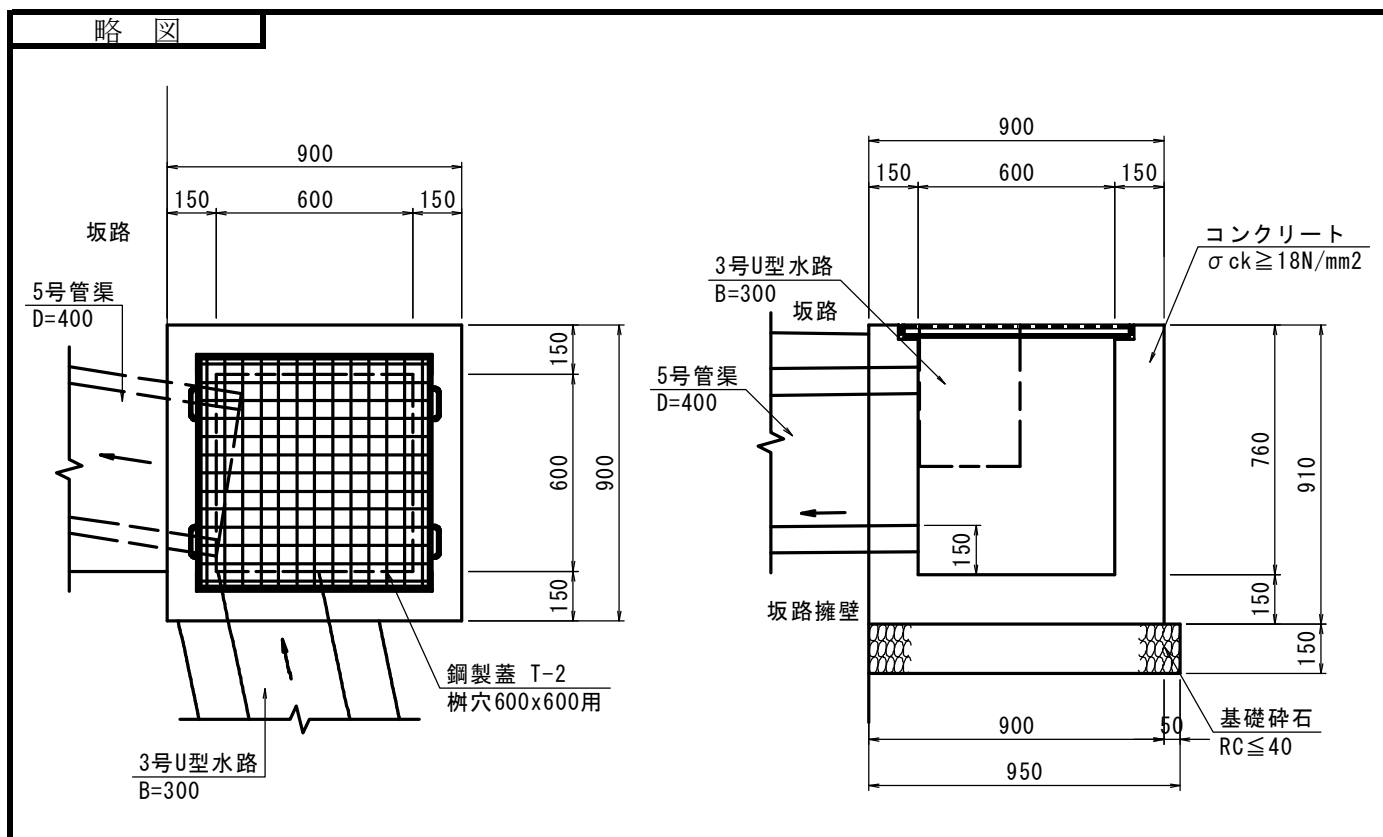


材 料 / 規 格	算 式	数 量
基礎碎石 RC $\leq$ 40, t=20cm	$1.40 \times 1.40 = 1.960$	1.96 m <sup>2</sup>
コンクリート 無筋, $\sigma_{ck} \geq 18\text{N/m}^2$	6号管渠控除断面積 $A=0.5059\text{m}^2$ $1.30 \times 1.30 \times 1.85 - \{0.90 \times 0.90 \times 1.644 + 1.02 \times 1.02 \times 0.056\} - (0.30 \times 0.90 + 0.30 \times 0.327 + 0.5059) \times 0.20 = 1.562$	1.56 m <sup>3</sup>
型枠 無筋, $\sigma_{ck} \geq 18\text{N/m}^2$	$\{1.30 \times 1.85 + 0.90 \times (1.644 + 0.15)\} \times 4 - (0.30 \times 0.90 + 0.30 \times 0.327 + 0.5059) \times 2 + (0.90 + 0.327) \times 0.20 \times 2 + 0.30 \times 0.20 = 14.881$	14.88 m <sup>2</sup>
鋼製蓋 T-2, 枘穴900×900用		1 枚
足掛け金具	N=4	4 個

# 単位数量計算書

細 別：29号集水桝  
規 格：小型、 $\sigma_{ck} \geq 8N/mm^2$

1 箇所当り

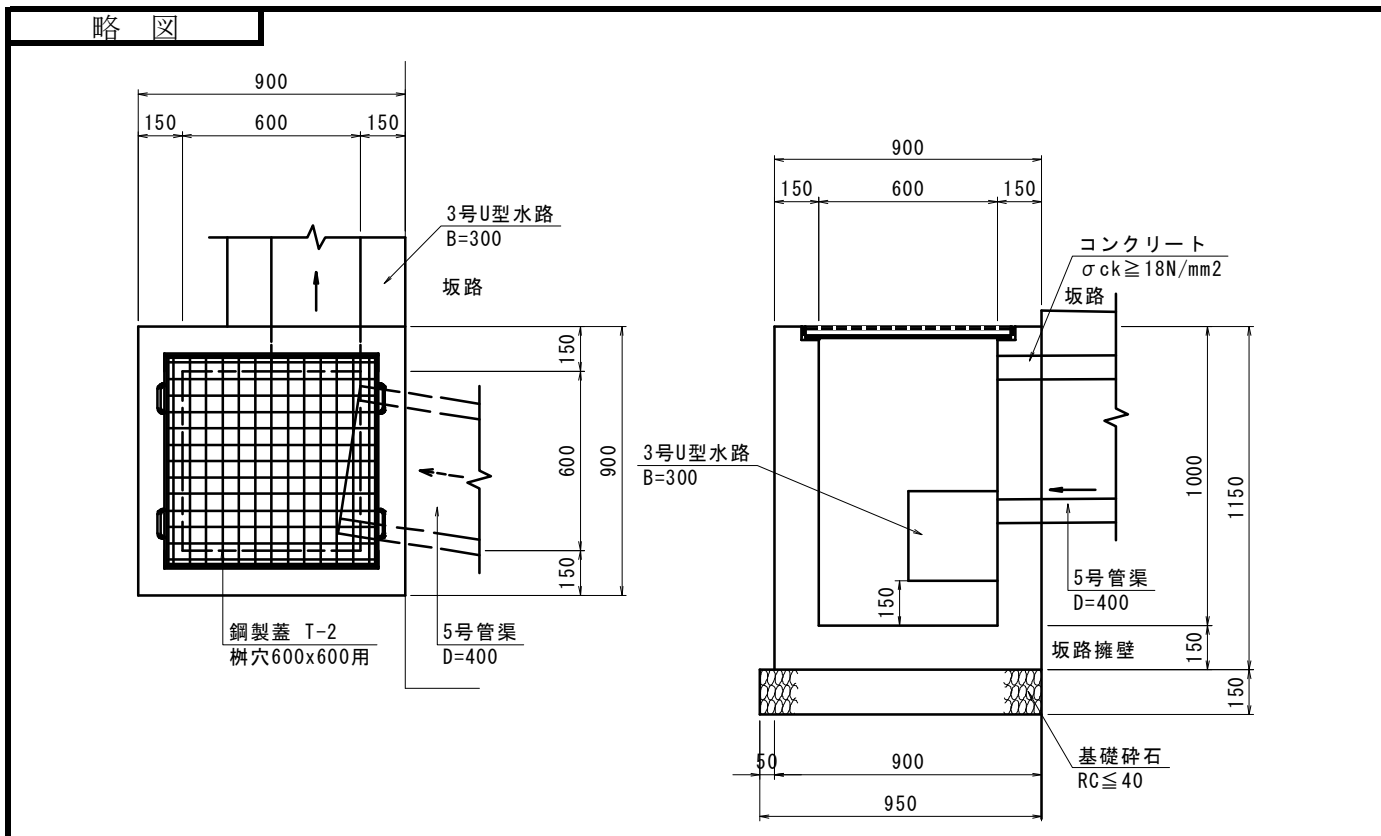


材料/規格	算 式	数 量
基礎碎石 RC ≤ 40, t=15cm	$1.00 \times 0.95 = 0.950$	0.95 m <sup>2</sup>
コンクリート 小型, $\sigma_{ck} \geq 18N/m^2$	5号管渠控除断面積 $A=0.2442m^2$ $0.90 \times 0.90 \times 0.91 - \{0.60 \times 0.60 \times 0.716 + 0.72 \times 0.72 \times 0.044\} - (0.30 \times 0.432 + 0.2442) \times 0.15 = 0.400$	0.40 m <sup>3</sup>
型枠 小型	$0.90 \times 0.91 \times 3 + 0.60 \times (0.716 + 0.15) \times 4 - (0.30 \times 0.432 \times 2 + 0.2442) + 0.432 \times 0.15 \times 2 + 0.30 \times 0.15 = 4.207$	4.21 m <sup>2</sup>
鋼製蓋 T-2, 桝穴600×600用		1 枚

# 単位数量計算書

細別：30号集水桝  
規格：小型、 $\sigma_{ck} \geq 18\text{N/mm}^2$

1 箇所当り



材料/規格	算 式	数 量
基礎碎石 RC $\leq$ 40, t=15cm	$1.00 \times 0.95 = 0.950$	0.95 m <sup>2</sup>
コンクリート 小型, $\sigma_{ck} \geq 18\text{N/m}^2$	5号管渠控除断面積 $A=0.2442\text{m}^2$ $0.90 \times 0.90 \times 1.15 - \{0.60 \times 0.60 \times 0.956 + 0.72 \times 0.72 \times 0.044\} - (0.30 \times 0.30 + 0.2442) \times 0.15 = 0.514$	0.51 m <sup>3</sup>
型枠 小型	$0.90 \times 1.15 \times 3 + 0.60 \times (0.956 + 0.15) \times 4 - (0.30 \times 0.30 \times 2 + 0.2442) + 0.30 \times 0.15 \times 3 = 5.470$	5.47 m <sup>2</sup>
鋼製蓋 T-2, 桝穴600×600用		1 枚









# 一般計算書

種 別：場所排水路工  
 ブロック：3号U型水路計算書  
 区 分：No. 23+7. 34~No. 24+13. 27(左)

細別／規格	算 式 / 図	数 量
基礎砕石 RC $\leq$ 40, t=15cm	<p>延長、Hは排水工展開図参照                  延長 No. 23+7. 34~No. 24+13. 27 L=25.97m  <math>0.70 \times 25.97 = 18.18</math></p>	18.2 m <sup>2</sup>
コンクリート sigma ck $\geq$ 18N/mm <sup>2</sup>	<p>側壁平均高 <math>h = \{ (0.30 + 0.338) / 2 \times 12.67 + (0.338 + 0.378) / 2 \times 13.30 \} / 25.97 = 0.339\text{m}</math></p> <p><math>(0.15 \times 0.339 \times 2 + 0.60 \times 0.15) \times 25.97 = 4.978</math></p>	5.0 m <sup>3</sup>
型枠 小型	<p><math>(0.339 + 0.15) \times 4 \times 25.97 = 50.80</math></p>	50.8 m <sup>2</sup>
目地板 瀝青繊維質目地材 t=10mm	<p><math>25.97 / 10.0 \times (0.15 \times 0.339 \times 2 + 0.60 \times 0.15) = 0.38</math></p>	0.4 m <sup>2</sup>

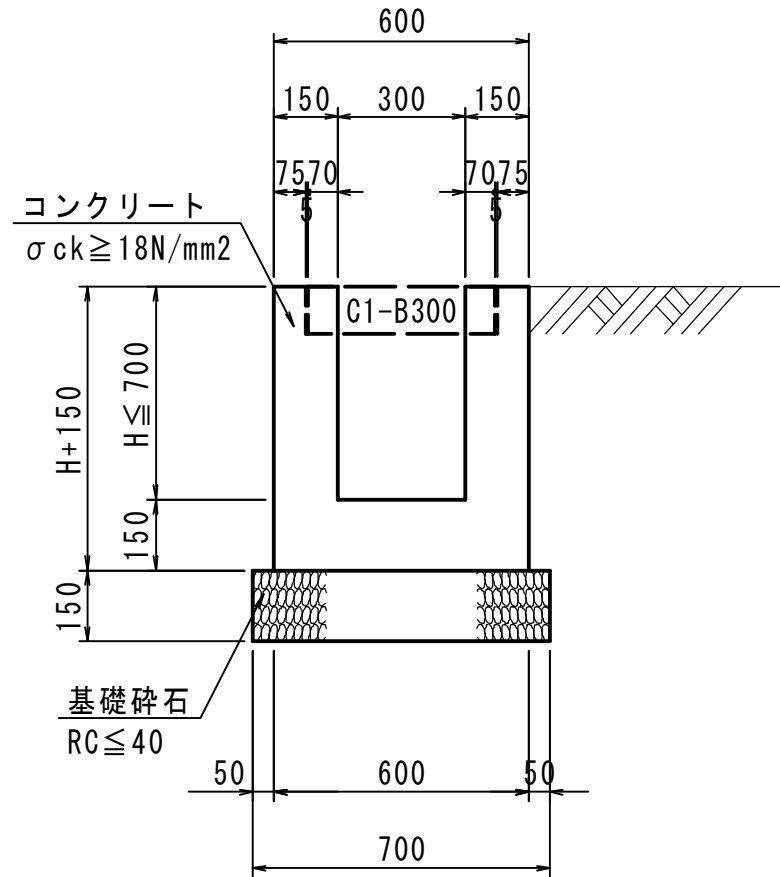
# 一般計算書

種 別：場所排水路工  
 ブロック：3号U型水路計算書  
 区 分：No. 24+14.46~No. 26+3.60(左)

細別／規格	算 式 / 図	数 量
基礎砕石 RC≦40, t=15cm	<p>延長、Hは排水工展開図参照                  延長 No. 24+14.46~No. 26+3.60 L=29.44m  <math>0.70 \times 29.44 = 20.61</math></p>	20.6 m <sup>2</sup>
コンクリート σck ≧ 18N/mm <sup>2</sup>	<p>側壁平均高 <math>h = \{ (0.61+0.627)/2 \times 5.57 + (0.627+0.636)/2 \times 3.09 + (0.326+0.329)/2 \times 0.97 + (0.329+0.377)/2 \times 16.17 + (0.377+0.388)/2 \times 3.64 \} / 29.44 = 0.435\text{m}</math></p> <p><math>(0.15 \times 0.435 \times 2 + 0.60 \times 0.15) \times 29.44 = 6.492</math></p>	6.5 m <sup>3</sup>
型枠 小型	$(0.435 + 0.15) \times 4 \times 29.44 = 68.89$	68.9 m <sup>2</sup>
目地板 瀝青繊維質目地材, t=10mm	$29.44 / 10.0 \times (0.15 \times 0.435 \times 2 + 0.60 \times 0.15) = 0.44$	0.4 m <sup>2</sup>

# 一般計算書

種 別：場所排水路工  
 ブロック：3号U型水路計算書  
 区 分：No. 27+5.68~No. 29+1.94(左)

細別／規格	算 式 / 図	数 量
側溝蓋 C1-B300	$N=2.0/0.50=4.0$	4 枚
基礎碎石 RC $\leq$ 40, t=15cm	 <p>延長、Hは排水工展開図参照                  延長 No. 27+5.68~No. 29+1.94 L=36.68m  <math>0.70 \times 36.68 = 25.68</math></p>	25.7 m <sup>2</sup>
コンクリート $\sigma_{ck} \geq 18\text{N/mm}^2$	<p>側壁平均高 <math>h = \{(0.364+0.368)/2 \times 1.42 + (0.368+0.408)/2 \times 13.26 + (0.408+0.468)/2 \times 20.07 + (0.468+0.474)/2 \times 1.93\} / 36.68 = 0.419\text{m}</math></p> <p><math>(0.15 \times 0.419 \times 2 + 0.60 \times 0.15) \times 36.68 + 0.735 \times 0.490 / 2 \times 0.15 = 7.939</math></p>	7.9 m <sup>3</sup>
型枠 小型	$(0.419+0.15) \times 4 \times 36.68 + 0.735 \times 0.490 / 2 \times 2 + \sqrt{(0.735^2 + 0.490^2)} \times 0.15 = 83.98$	84.0 m <sup>2</sup>
目地板 瀝青繊維質目地材 t=10mm	$36.68 / 10.0 \times (0.15 \times 0.419 \times 2 + 0.60 \times 0.15) = 0.65$	0.7 m <sup>2</sup>

# 一般計算書

種 別：場所排水路工  
 ブロック：3号U型水路計算書  
 区 分：No. 29+6.29~No. 33+5.33(左)

細別／規格	算 式 / 図	数 量
基礎砕石 RC≦40, t=15cm	<p>延長、Hは排水工展開図参照                  延長 No. 29+6.29~No. 33+5.33 L=76.28m  <math>0.70 \times 76.28 = 53.40</math></p>	53.4 m <sup>2</sup>
コンクリート σck ≧ 18N/mm <sup>2</sup>	<p>側壁平均高 <math>h = \{ (0.367+0.407)/2 \times 13.48 + (0.407+0.442)/2 \times 11.60 + (0.442+0.462)/2 \times 6.72 + (0.462+0.464)/2 \times 0.45 + (0.30+0.302)/2 \times 0.64 + (0.302+0.304)/2 \times 0.69 + (0.304+0.360)/2 \times 18.53 + (0.36+0.417)/2 \times 19.14 + (0.417+0.432)/2 \times 5.03 \} / 76.28 = 0.387\text{m}</math></p> <p><math>(0.15 \times 0.387 \times 2 + 0.60 \times 0.15) \times 76.28 + 0.660 \times 0.440 / 2 \times 0.15 + 0.277 \times 0.15 \times 0.6 = 15.768</math></p>	15.8 m <sup>3</sup>
型枠 小型	<p><math>(0.387+0.15) \times 4 \times 76.28 + 0.660 \times 0.440 / 2 \times 2 + \sqrt{(0.660^2 + 0.440^2)} \times 0.15 + (0.15+0.60) \times 0.277 \times 2 = 164.67</math></p>	164.7 m <sup>2</sup>
目地板 瀝青繊維質目地材, t=10mm	<p><math>76.28 / 10.0 \times (0.15 \times 0.387 \times 2 + 0.60 \times 0.15) = 1.44</math></p>	1.4 m <sup>2</sup>

# 一般計算書

種 別：場所排水路工  
 ブロック：3号U型水路計算書  
 区 分：No. 33+7. 38～No. 36+13. 09(左)

細別／規格	算 式 / 図	数 量
基礎砕石 RC≦40, t=15cm	<p>延長、Hは排水工展開図参照                  延長 No. 33+7. 38～No. 36+13. 09 L=66. 96m  <math>0. 70 \times 66. 96 = 46. 87</math></p>	46. 9 m <sup>2</sup>
コンクリート σck ≥ 18N/mm <sup>2</sup>	<p>側壁平均高 <math>h = \{ (0. 30+0. 338) / 2 \times 12. 57 + (0. 338+0. 398) / 2 \times 20. 11 + (0. 398+0. 459) / 2 \times 20. 22 + (0. 459+0. 493) / 2 \times 11. 28 + (0. 493+0. 496) / 2 \times 1. 31 + (0. 496+0. 499) / 2 \times 0. 86 + (0. 499+0. 30) / 2 \times 0. 29 + 0. 30 \times 0. 32 \} / 66. 96 = 0. 399\text{m}</math></p> <p><math>(0. 15 \times 0. 399 \times 2 + 0. 60 \times 0. 15) \times 66. 96 = 14. 042</math></p>	14. 0 m <sup>3</sup>
型枠 小型	<p><math>(0. 399+0. 15) \times 4 \times 66. 96 = 147. 04</math></p>	147. 0 m <sup>2</sup>
目地板 瀝青繊維質目地材 , t=10mm	<p><math>66. 96 / 10. 0 \times (0. 15 \times 0. 399 \times 2 + 0. 60 \times 0. 15) = 1. 26</math></p>	1. 3 m <sup>2</sup>

# 一般計算書

種 別：場所排水路工  
 ブロック：5号U型水路計算書  
 区 分：No. 26+4.68~No. 27+5.68(左)

細別／規格	算 式 / 図	数 量
側溝蓋 C1-B300	$N=2.0/0.50=4.0$	4 枚
基礎碎石 $RC \leq 40, t=15\text{cm}$	<p>延長、Hは排水工展開図参照                  延長 No. 26+4.68~No. 27+5.68 L=21.35m  <math>0.70 \times 21.35 = 14.95</math></p>	15.0 m <sup>2</sup>
コンクリート $\sigma ck \geq 18\text{N/mm}^2$	側壁平均高 $h = \{(0.790+0.837)/2 \times 15.57 + (0.837+0.854)/2 \times 5.78\} / 21.35 = 0.822\text{m}$ $(0.15 \times 0.822 \times 2 + 0.60 \times 0.15) \times 21.35 = 7.186$	7.2 m <sup>3</sup>
型枠 小型	$(0.822 \times 4 + 0.15 \times 2) \times 21.35 = 76.60$	76.6 m <sup>2</sup>



# 一般計算書

種 別：場所打水路工  
 ブロック：1号角落し工計算書  
 区 分：

細別／規格	算 式 / 図	数 量
堰板 0.34×0.09×0.012 2	<div style="text-align: center;"> </div> <p>設置位置 No. 25+4.6左側 H1=0.332m                      N1=0.332/0.09=4</p> <p>設置位置 No. 26+3.0左側 H2=0.386m                      N2=0.386/0.09=5</p> <p>設置位置 No. 27+2.4左側 H3=0.844m                      N3=0.844/0.09=10</p> <p>設置位置 No. 28+19.3左側 H4=0.466m                      N4=0.466/0.09=6</p> <p>設置位置 No. 30+18.0左側 H5=0.460m                      N5=0.460/0.09=6</p> <p>設置位置 No. 30+19.1左側 H6=0.411m                      N6=0.411/0.09=5</p> <p>設置位置 No. 33+3.5左側 H7=0.427m                      N7=0.427/0.09=5</p> <p>合計=4+5+10+6+6+5+5=41.00</p>	41 枚

# 一般計算書

種 別：場所打水路工  
 ブロック：2号角落し工計算書  
 区 分：

細別／規格	算 式 / 図	数 量
堰板 0.36×0.09×0.01 2	<div style="text-align: center;"> <p>平面図</p> </div> <div style="text-align: center; margin-top: 20px;"> <p>1 - 1</p> <p>側面図</p> </div> <p style="margin-top: 20px;">設置位置 No. 30+19.3左側</p> <p>N=0.464/0.09=6</p>	<p>6 枚</p>

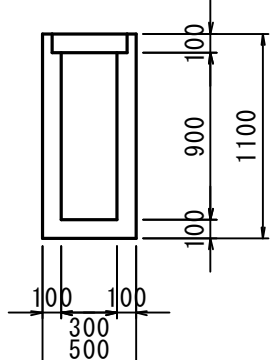
構造物撤去工





# 一般計算書

種 別：構造物取壊し工  
 ブロック：構造物取壊し計算書  
 区 分：本線

細別／規格	算 式 / 図	数 量
コンクリート構造 物取壊し  無筋	<p>No. 30+19.0左側 水路</p>  <p>No. 30+19.0 L4=2.3m  <math>(0.50 \times 1.10 - 0.30 \times 0.90) \times 2.3 = 0.64</math></p>	0.6 m <sup>3</sup>